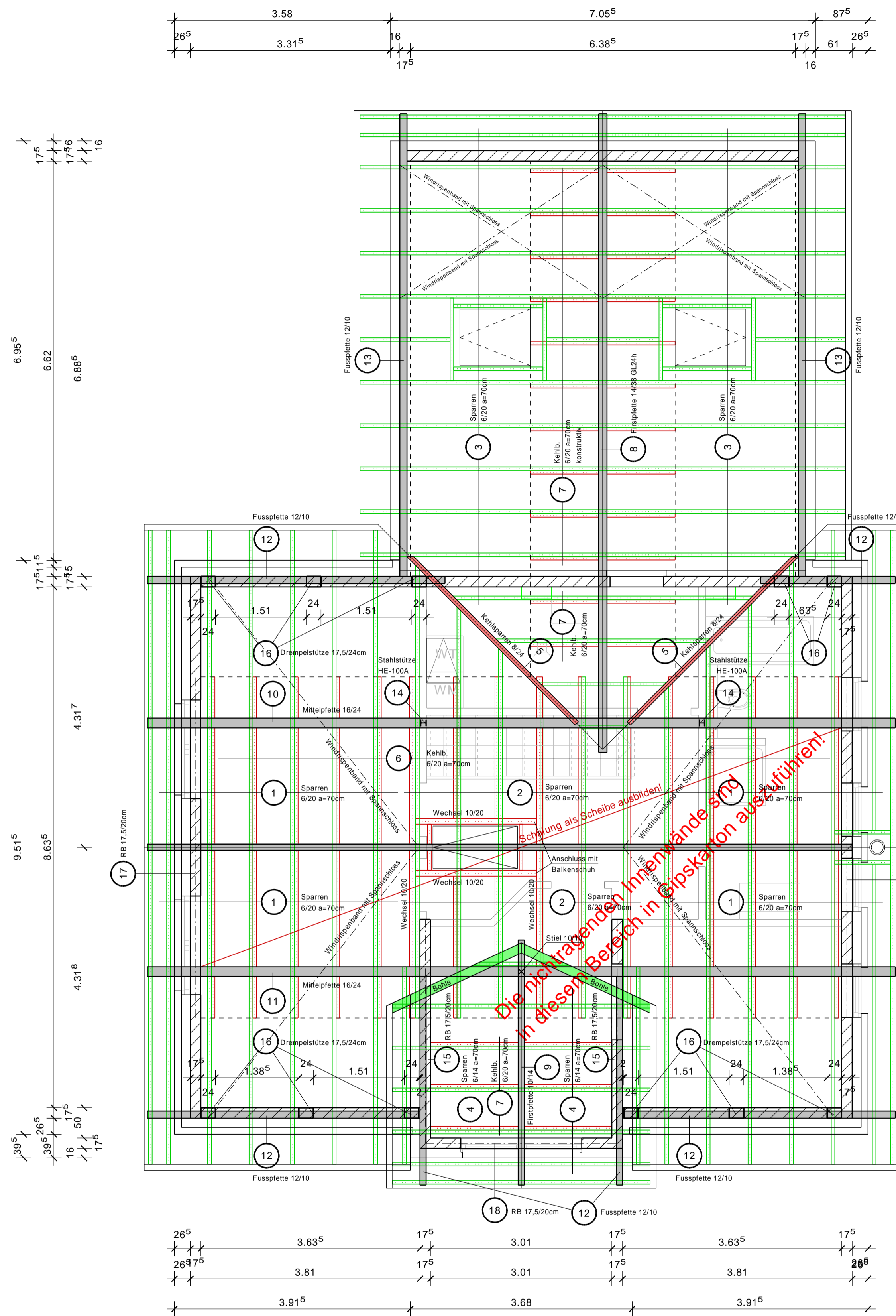
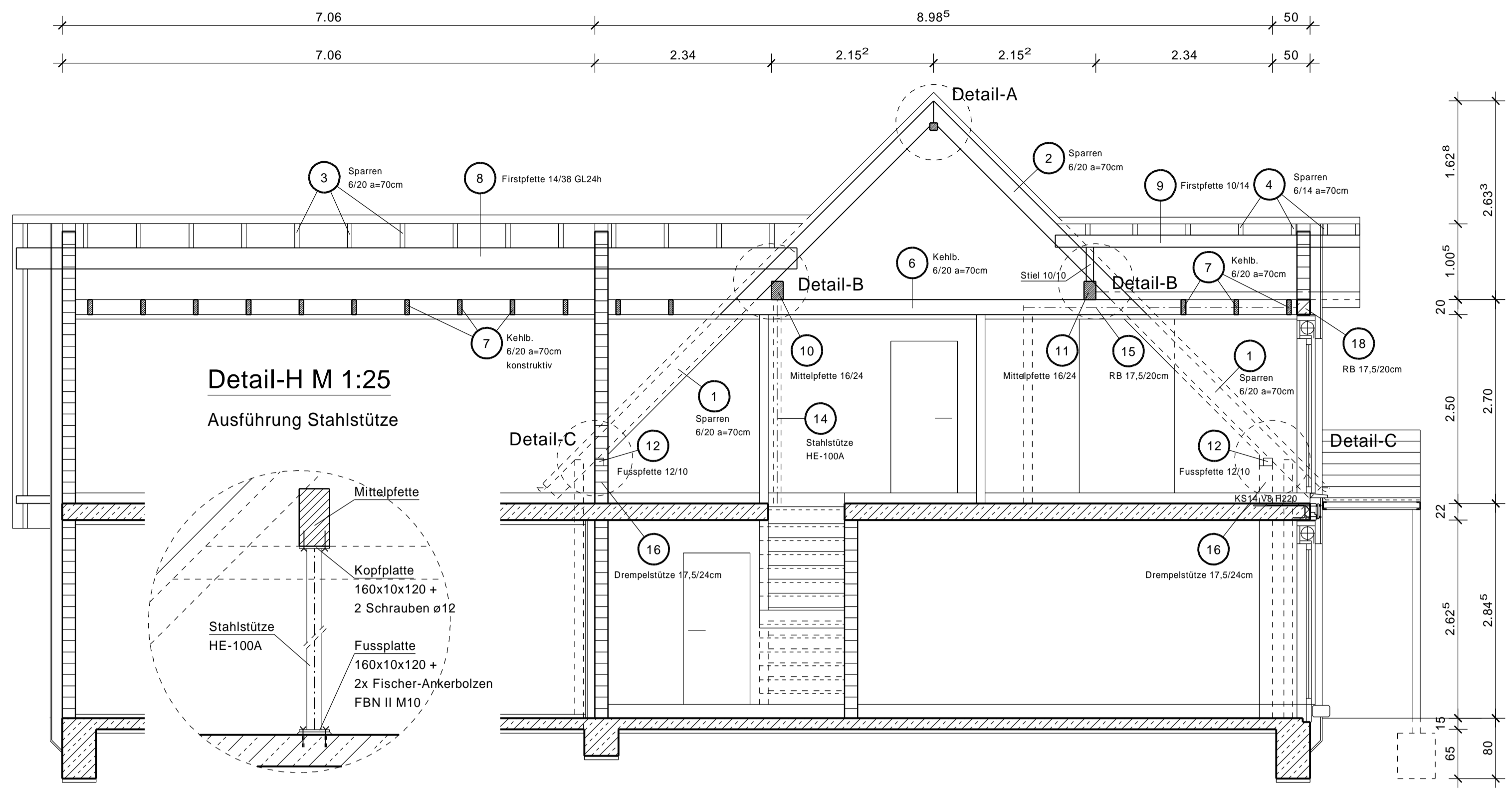


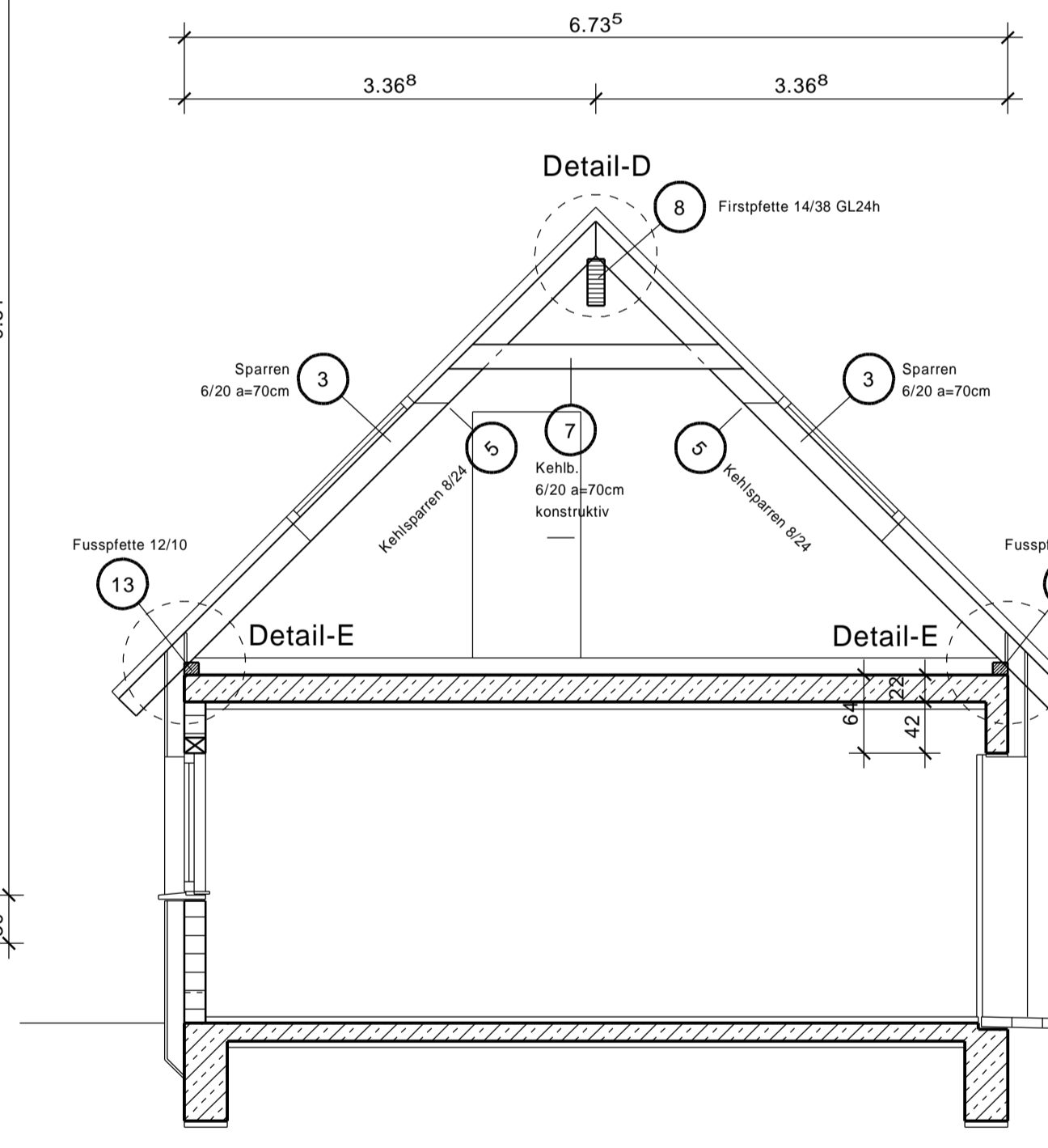
# Grundriss Dachkonstruktion M 1:50



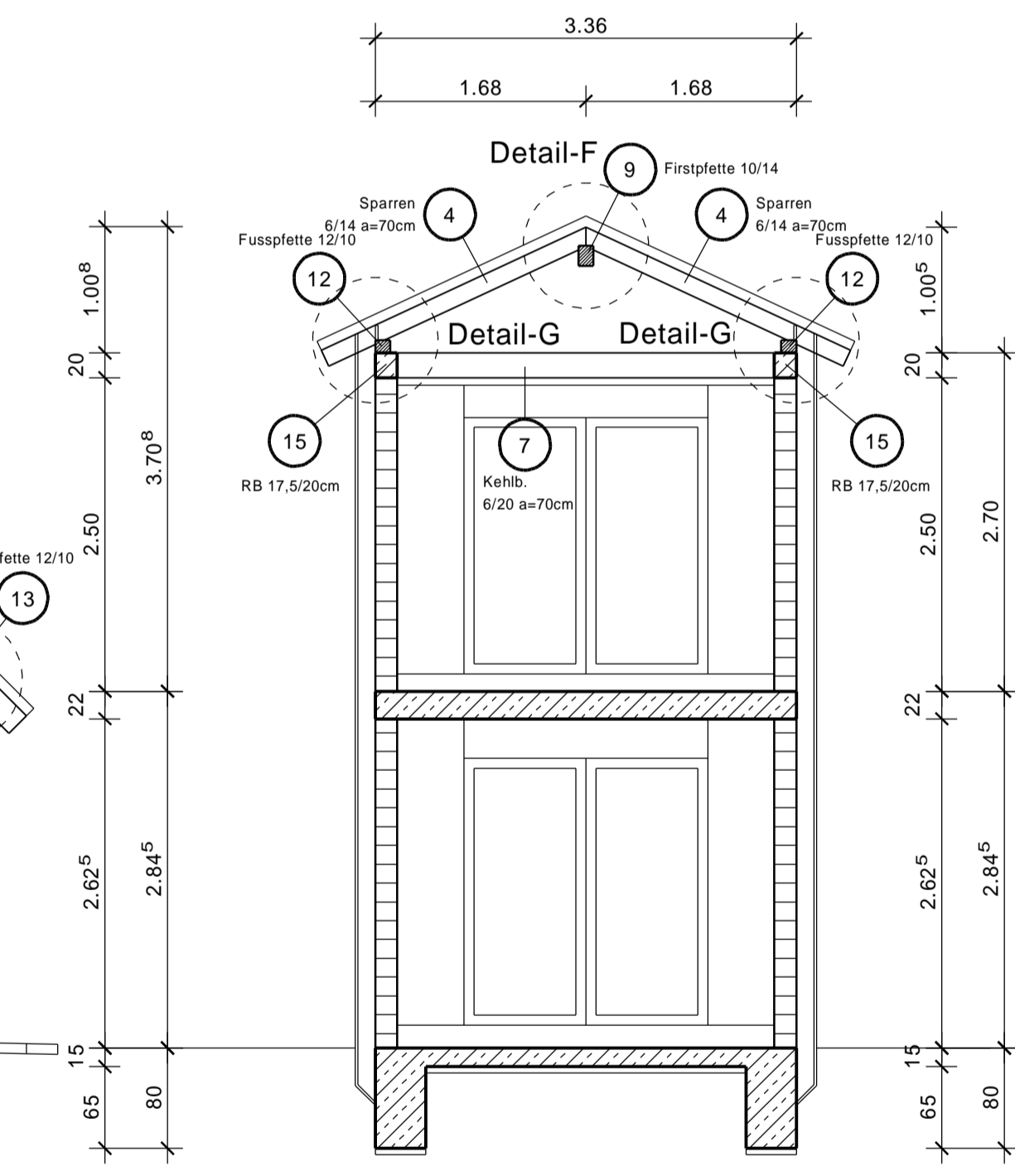
# Querschnitt 1-1 M 1:50



# Querschnitt 2-2 M 1:50

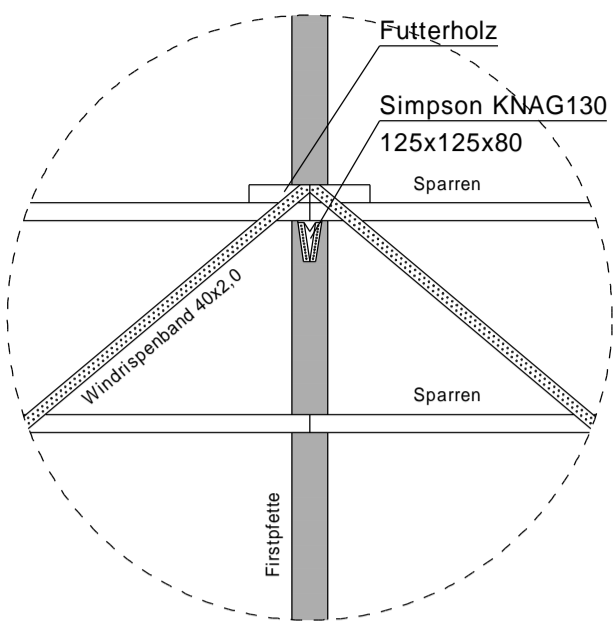


# Querschnitt 3-3 M 1:50



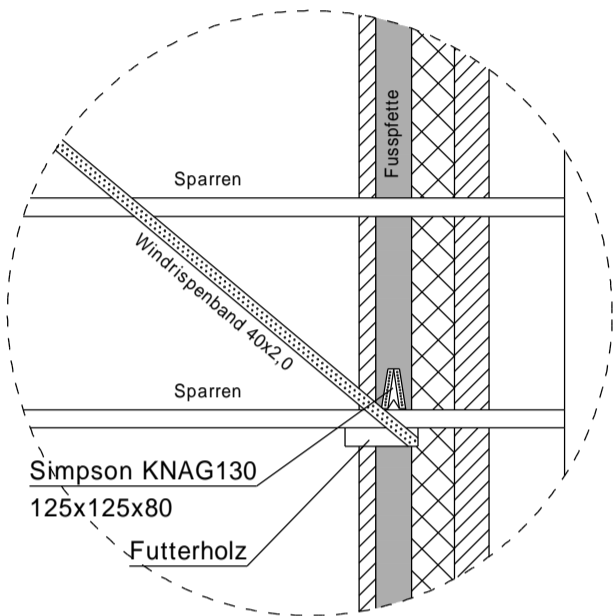
# Detail-W1 M 1:25

Anschluss Windrispenband  
Firstpunkt



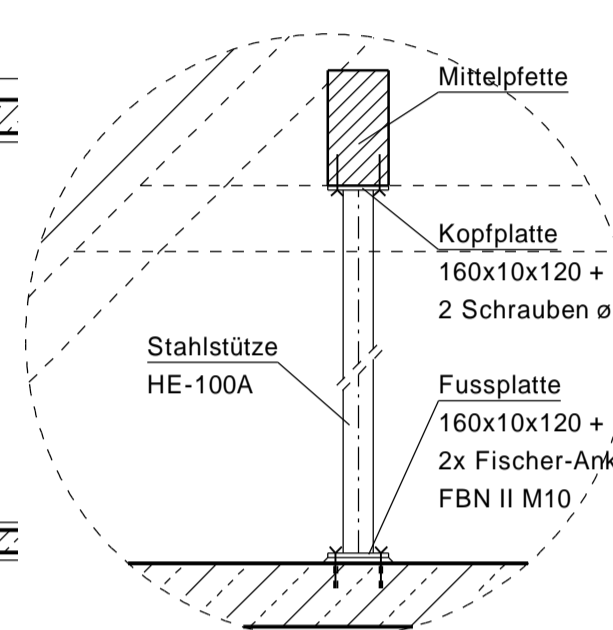
# Detail-W2 M 1:25

Anschluss Windrispenband  
Fusspunkt



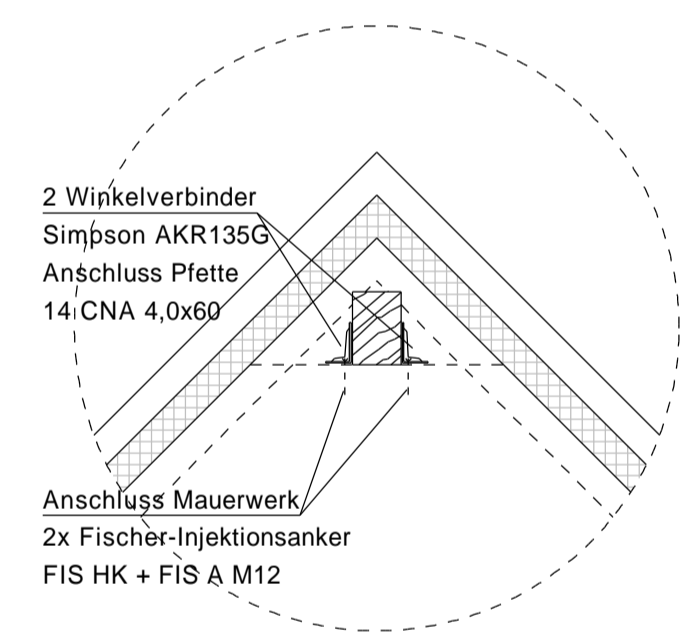
# Detail-H M 1:25

Ausführung Stahlstütze



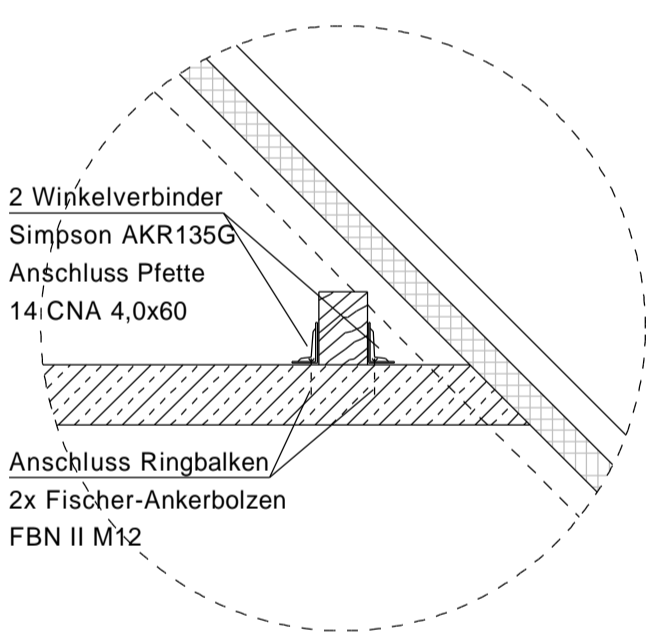
# Detail-W3 M 1:25

Anschluss Firstpfette an  
Mauerwerk



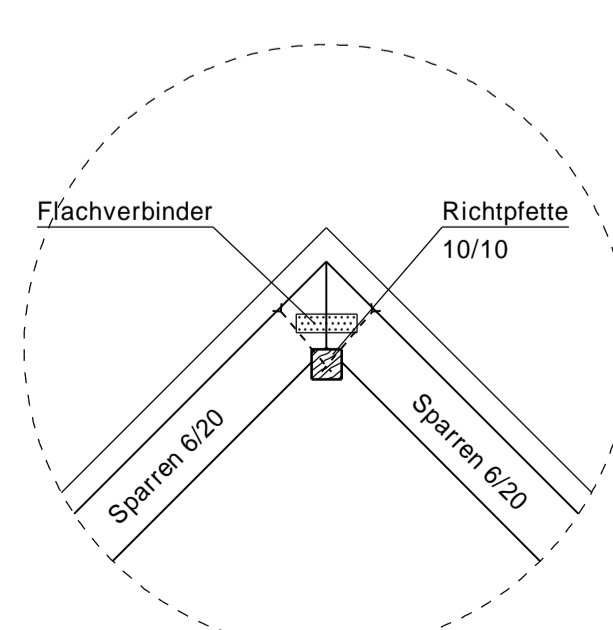
# Detail-W4 M 1:25

Anschluss Mittelpfette an  
Stb.-Ringbalken



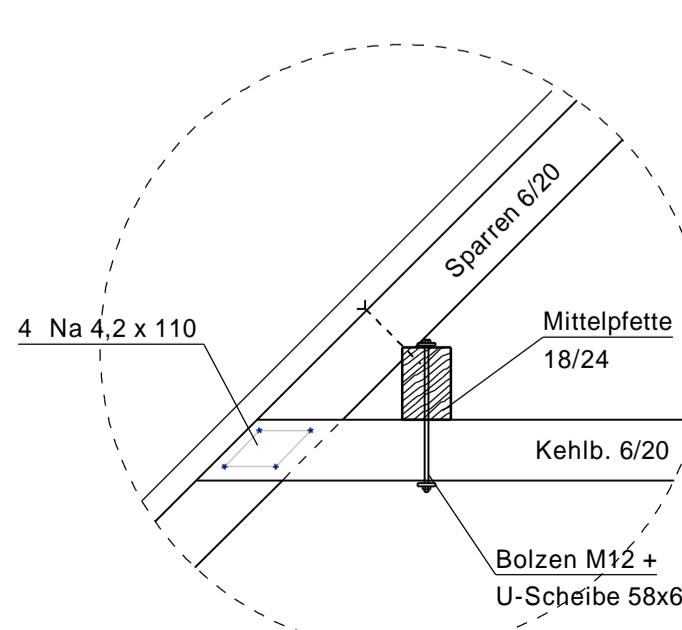
# Detail-A M 1:25

Sparrenfirstpunkt



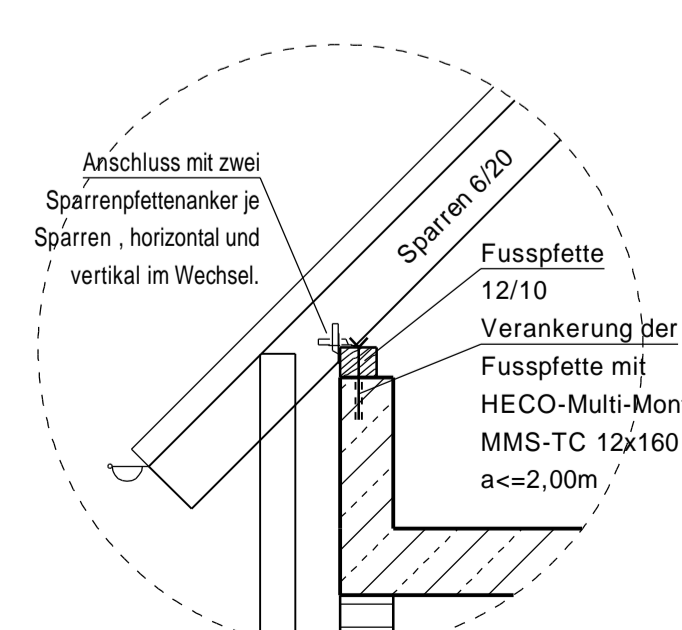
# Detail-B M 1:25

Anschluss Kehlbalken



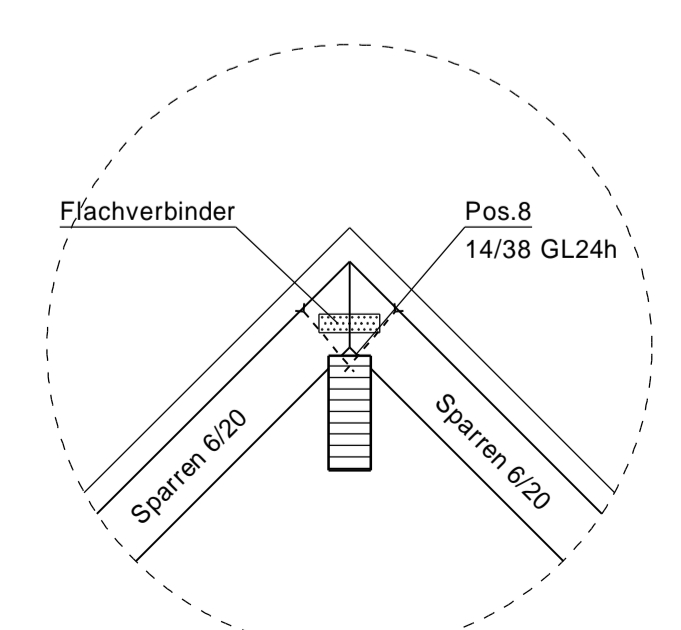
# Detail-C M 1:25

Sparrenfusspunkt



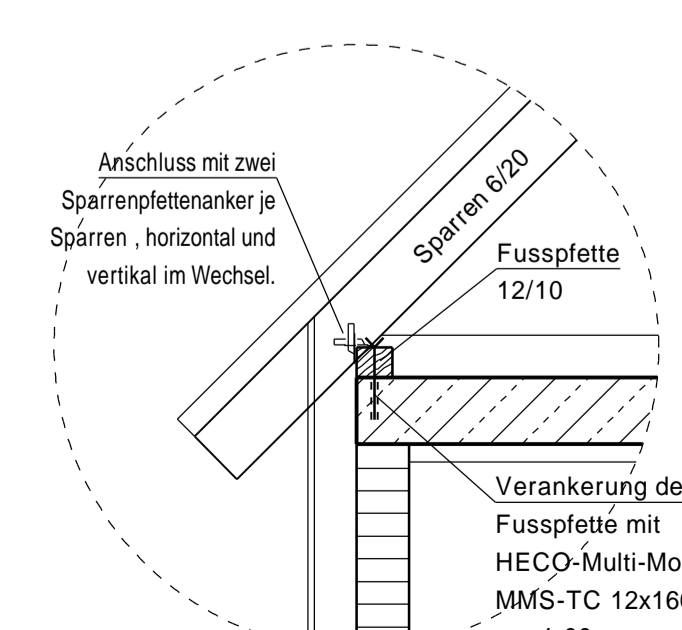
# Detail-D M 1:25

Sparrenfirstpunkt



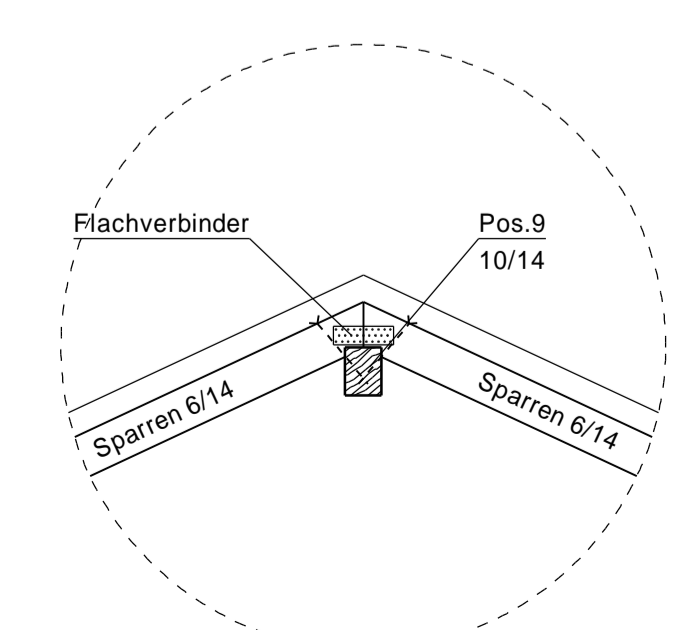
# Detail-E M 1:25

Sparrenfusspunkt



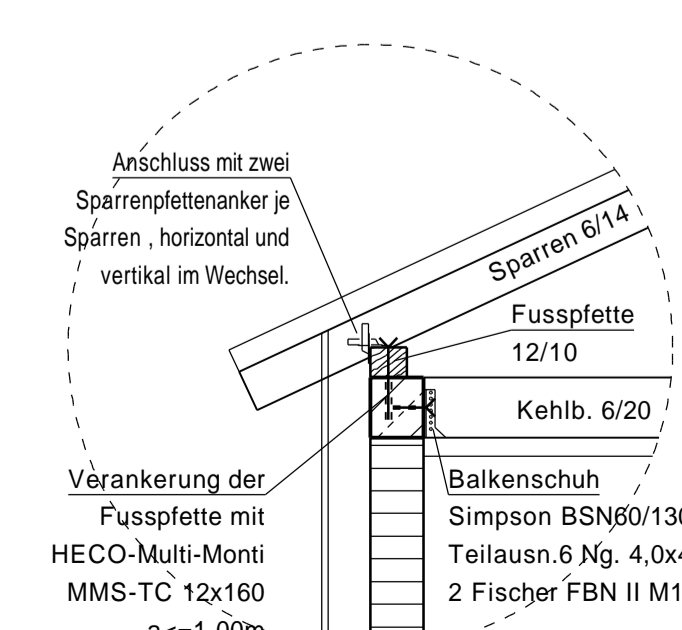
# Detail-F M 1:25

Sparrenfirstpunkt



# Detail-G M 1:25

Sparrenfusspunkt



Legende- Mauerwerk	Schraffur im Grundriss	Rohdichte kg/dm <sup>3</sup>	Festigkeits- klasse	Mörtel- gruppe	Anwendung
Detail Mauerwerkskrone	[Schraffur]	≥ 0,7	6	II (LM)	Außenmauerwerk
	[Schraffur]	≥ 0,8	12	II	Innen + Außenm.
	[Schraffur]	≥ 2,0	12	II	Trennwände
	[Schraffur]	≥ 0,8	12	III	Innen + Außenm.
	[Schraffur]	≥ 1,2	20	III	Innen + Außenm.
	[Schraffur]	≥ 1,6	28	III	Innen + Außenm.
	[Schraffur]	< 0,8			nichttragende Innenwände d<=11.5cm

Alle Maße sind mit den Architektenplänen zu vergleichen!			
ÄNDERUNGEN:	Index:	Datum:	Bemerkung:

**STATIK MAASS**  
Ingenieurbüro für Tragwerksplanung und Energieberatung  
Wittebergstraße 11b, 59199 Bönen  
Telefon: 02383 / 50427    Telefax: 02383 / 50905  
mail: info@statik-maass.de    web: www.statik-maass.de  
Niederlassung Hamm: Magdeburgerstr. 4, 59077 Hamm / Tel: 02381/3716679, Fax: 02381/3716678

BAUVORHABEN: **Gerrit Mustermann**  
Errichtung einer Betriebsleiterwohnung mit Doppelgarage

BAUTEILE: **Dachkonstruktion**  
Grundriss/ Schnitte/ Details

Projekt Nr.: **12 00 0000**    DATUM: 09.09.2012    MASSTAB: 1:50/25    BEARBEITER: Schumacher    PLAN-NR.: **1**