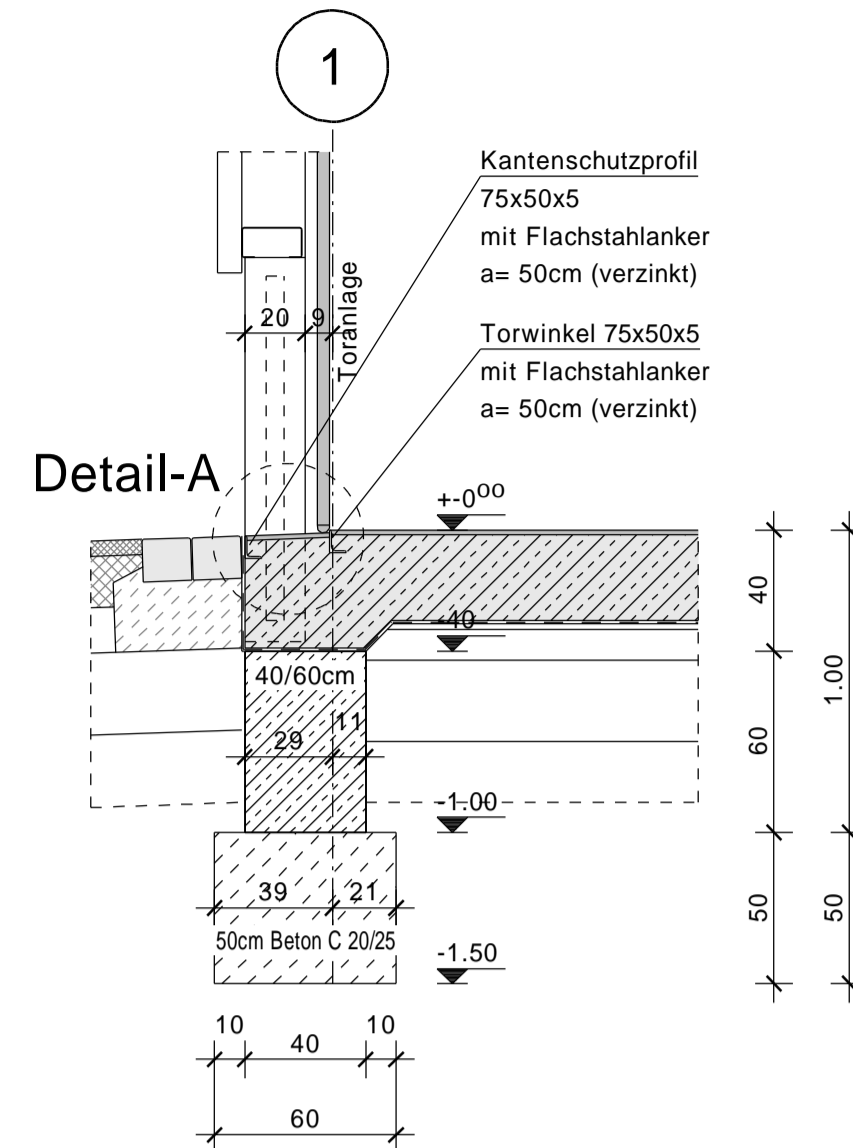
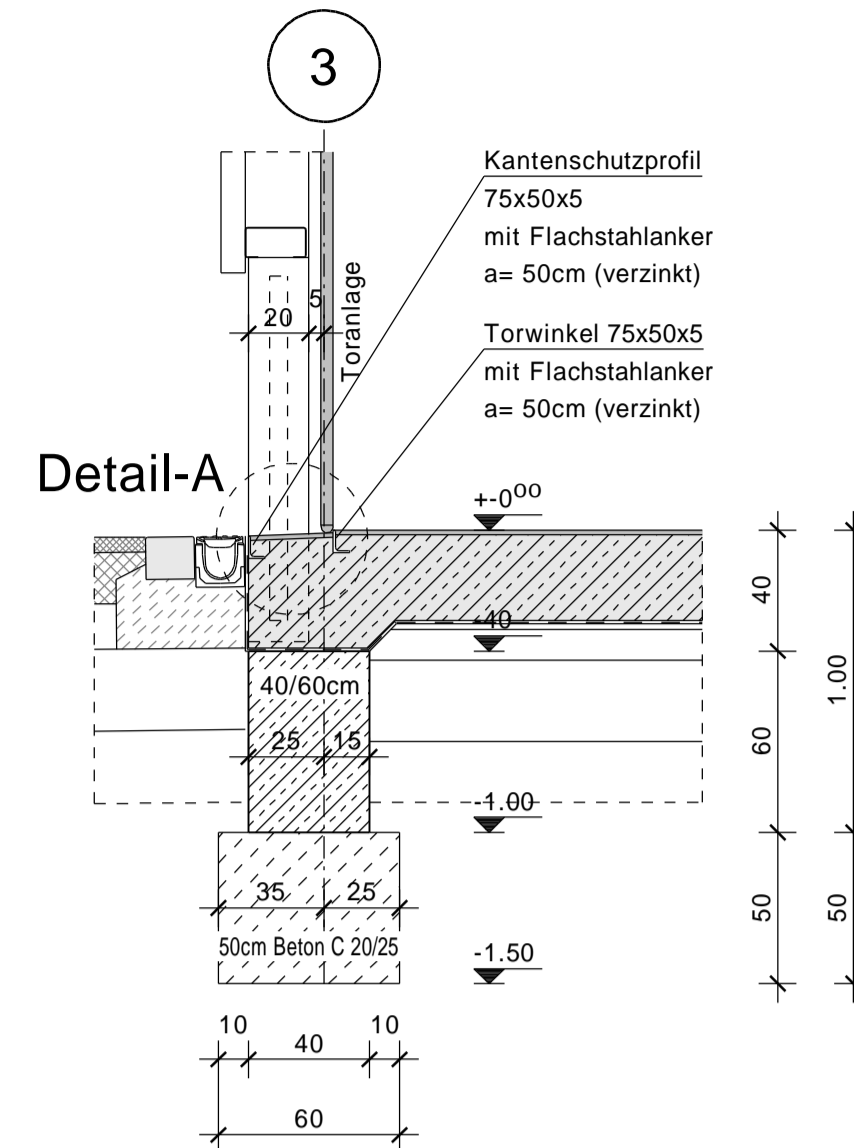


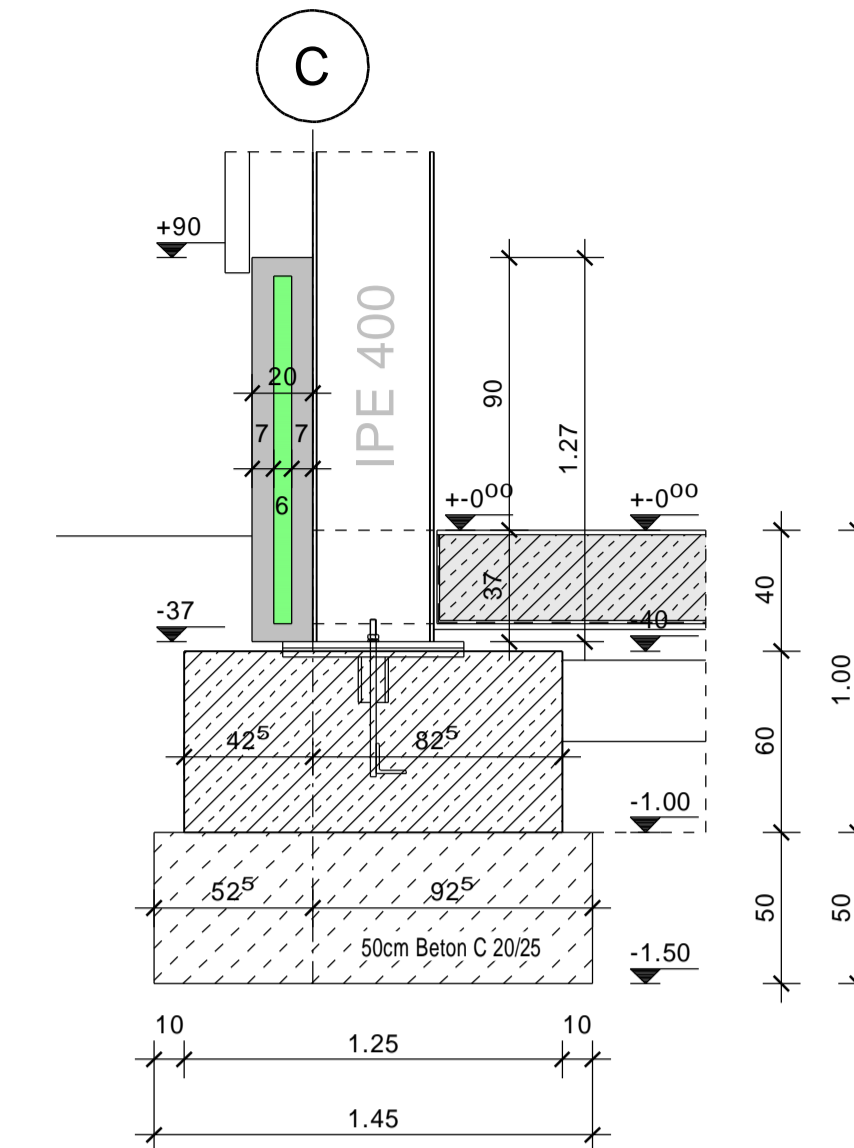
Querschnitt Pos.205 Achse (1) + (9)
Tor- und Türbereich M 1:25



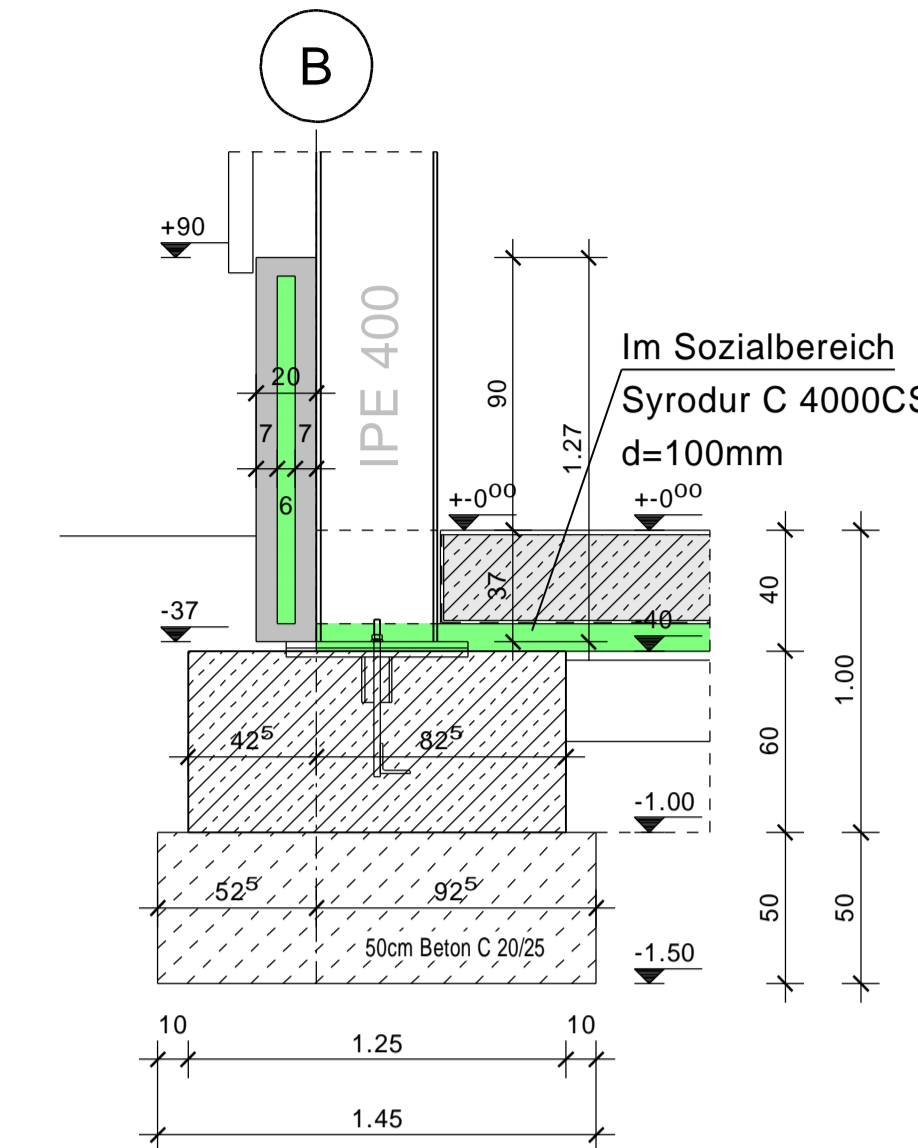
Querschnitt Pos.205 Achse (3) + (7)
Tor- und Türbereich M 1:25



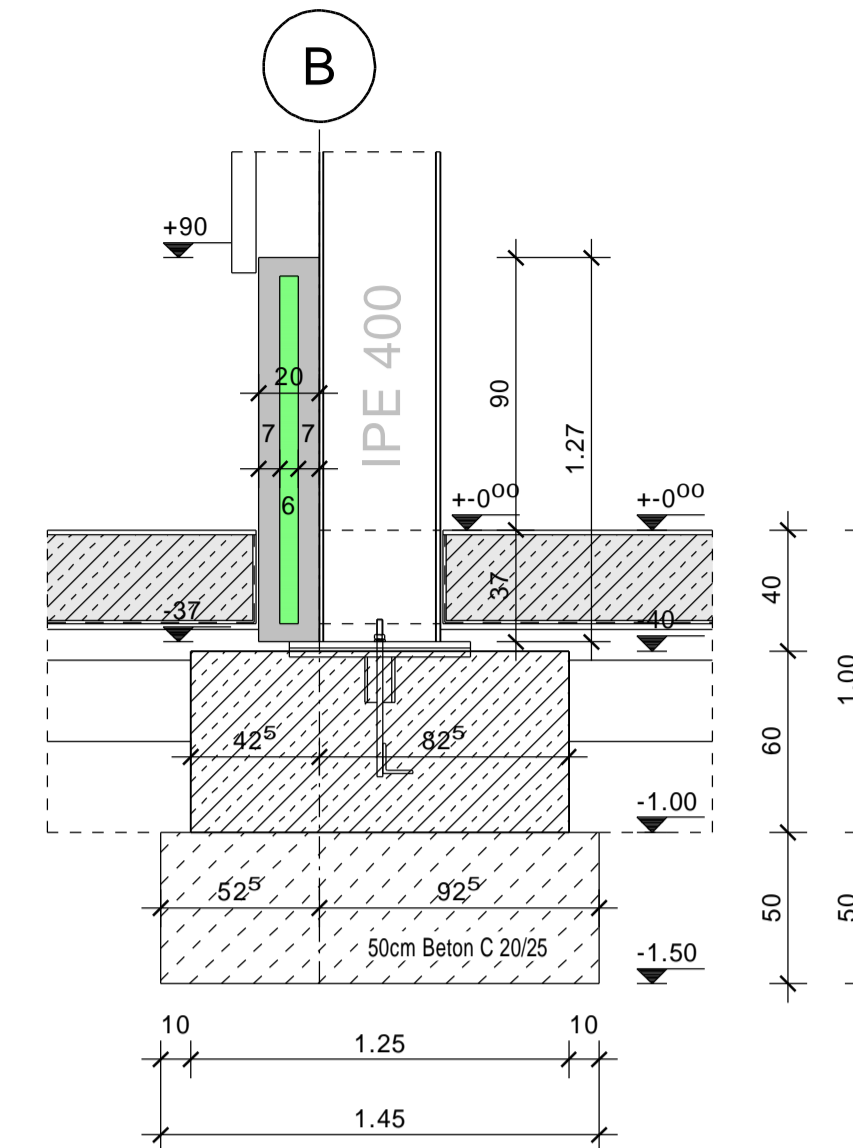
Querschnitt Pos.201 Achse (C)
Fundament/ Fertigteilssockel M 1:25



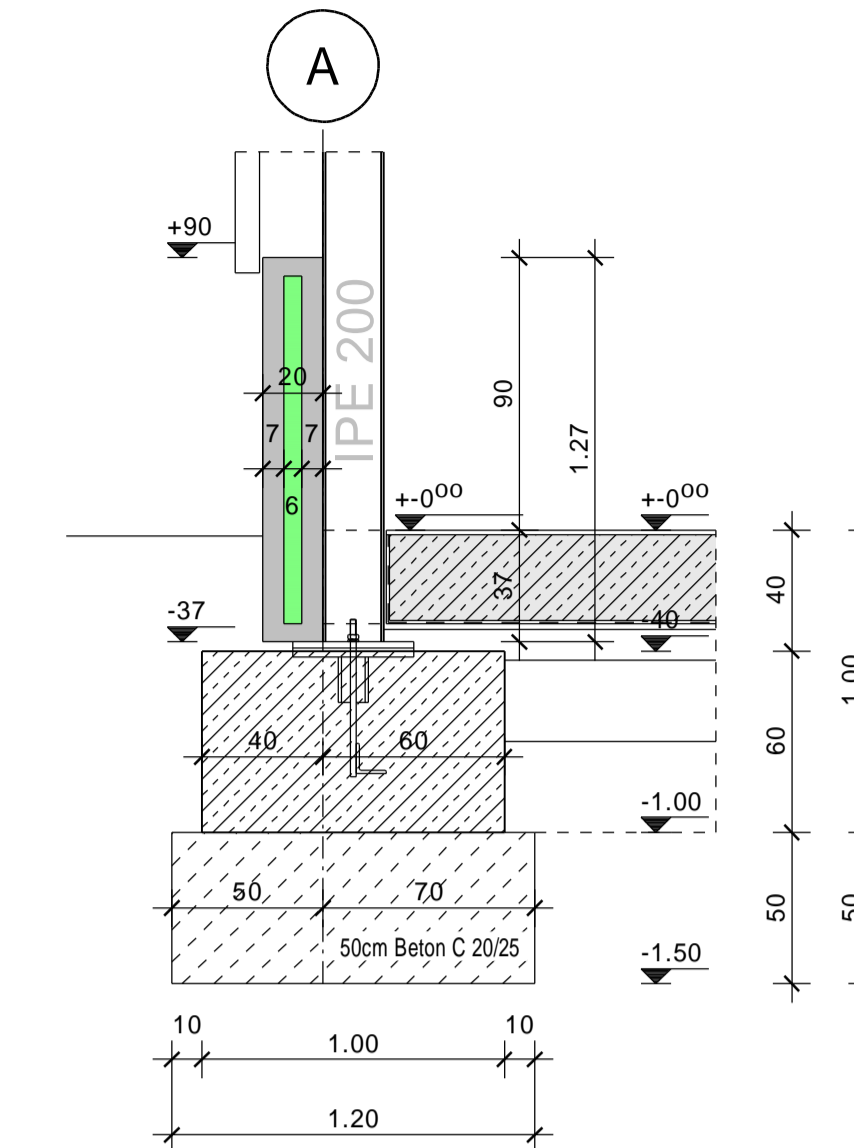
Querschnitt Pos.202 Achse (B)
Fundament/ Fertigteilssockel M 1:25



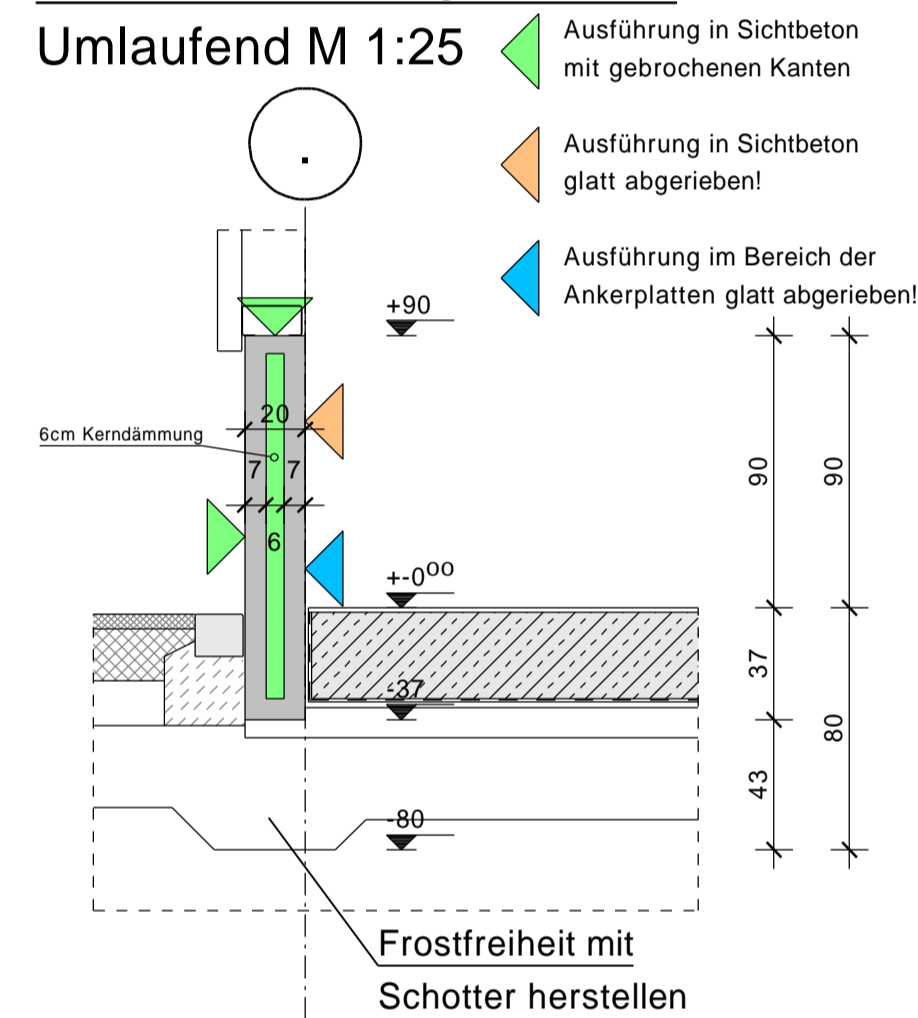
Querschnitt Pos.203 Achse (B)
Fundament/ Fertigteilssockel M 1:25



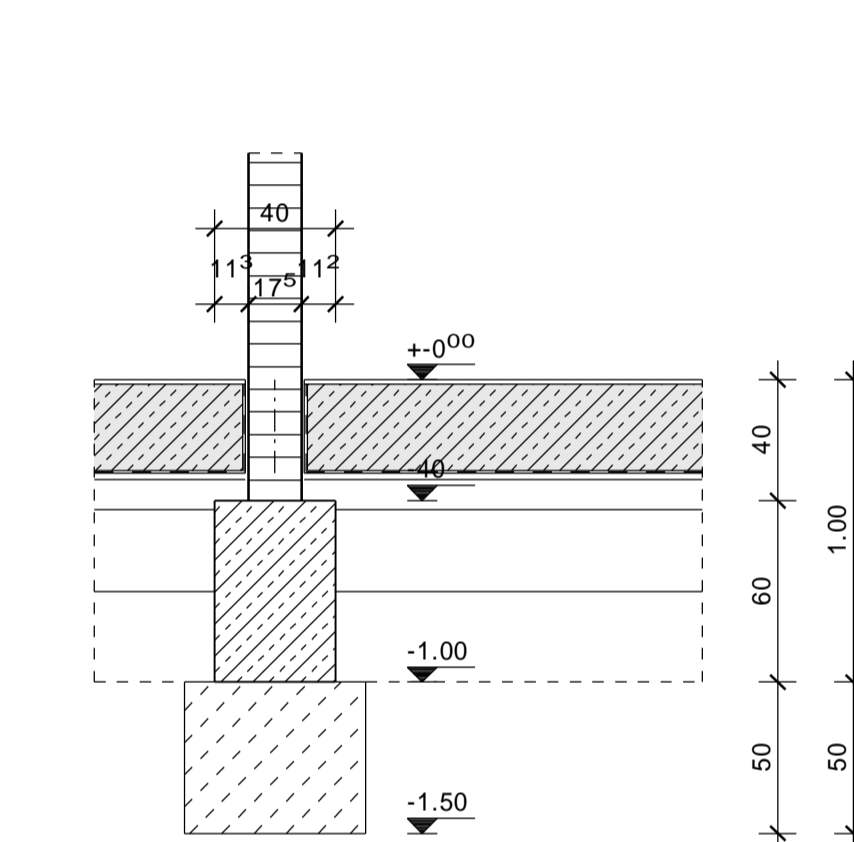
Querschnitt Pos.204 Achse (A)
Fundament/ Fertigteilssockel M 1:25



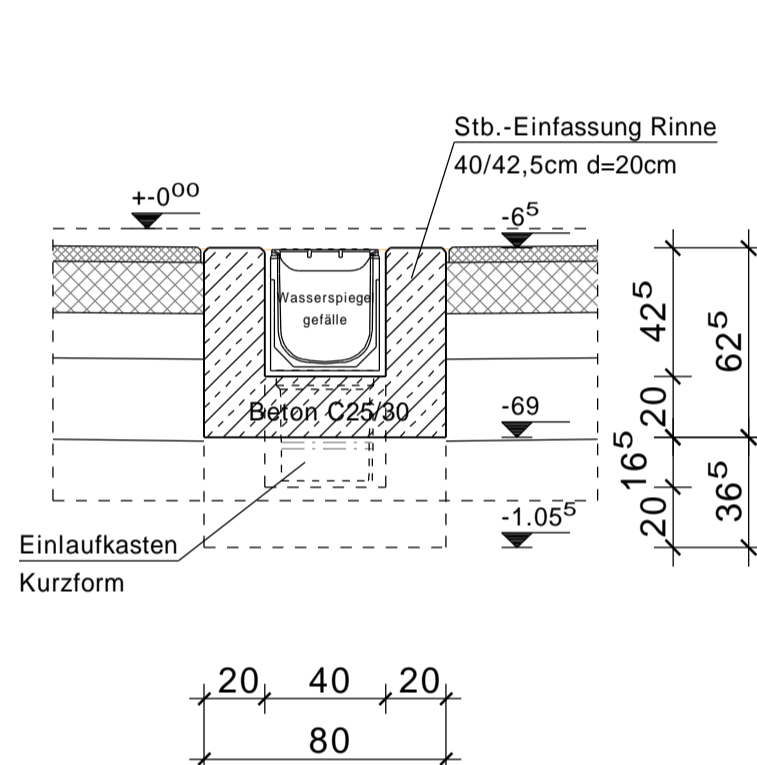
Querschnitt Fertigteilssockel



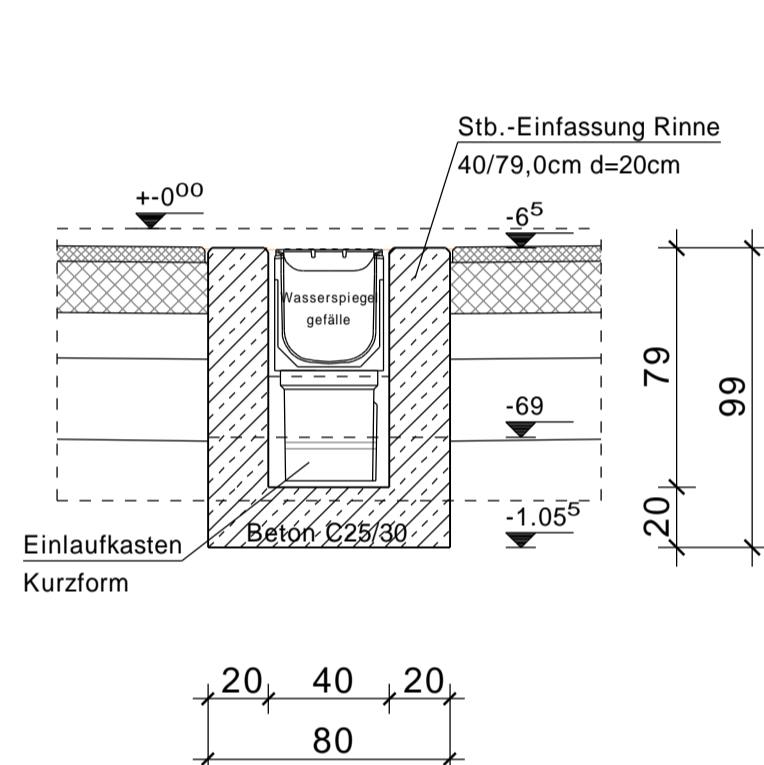
Querschnitt Pos.205 Technik-
Waschplatz M 1:25



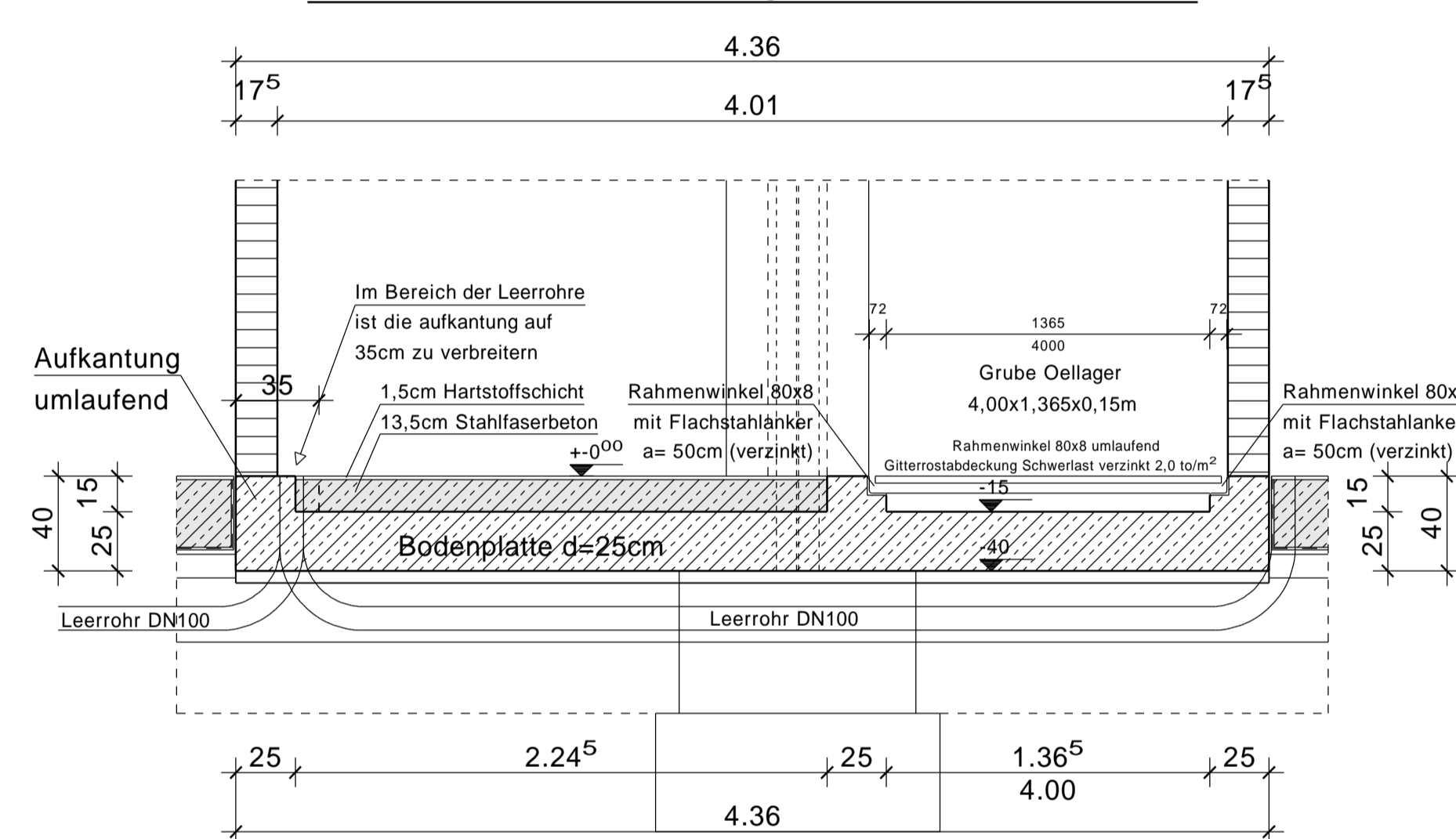
Querschnitt Rinne Waschplatz
Einfassung Rinne M 1:25



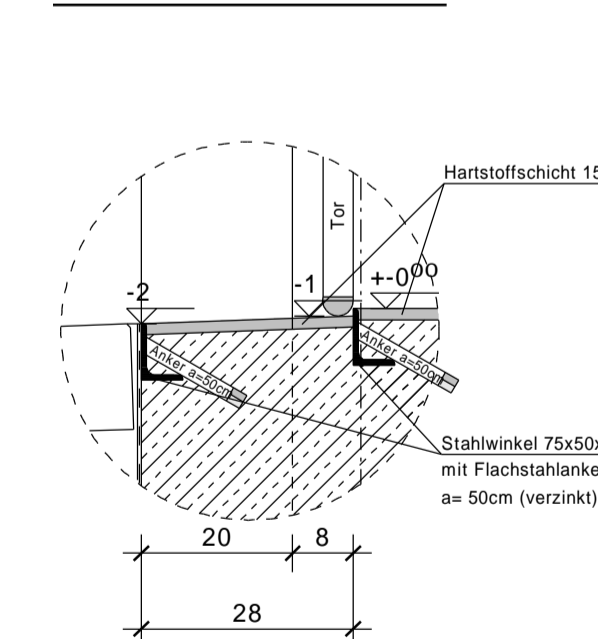
Querschnitt Rinne Waschplatz
Einfassung Einlauf. M 1:25



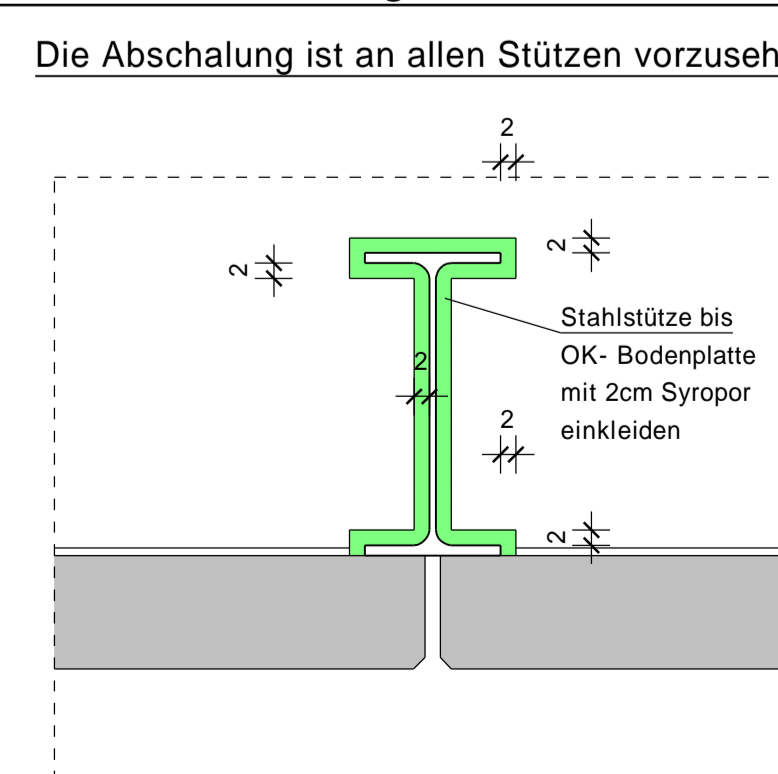
Querschnitt Grube Oellager/ Bodenplatte M 1:25



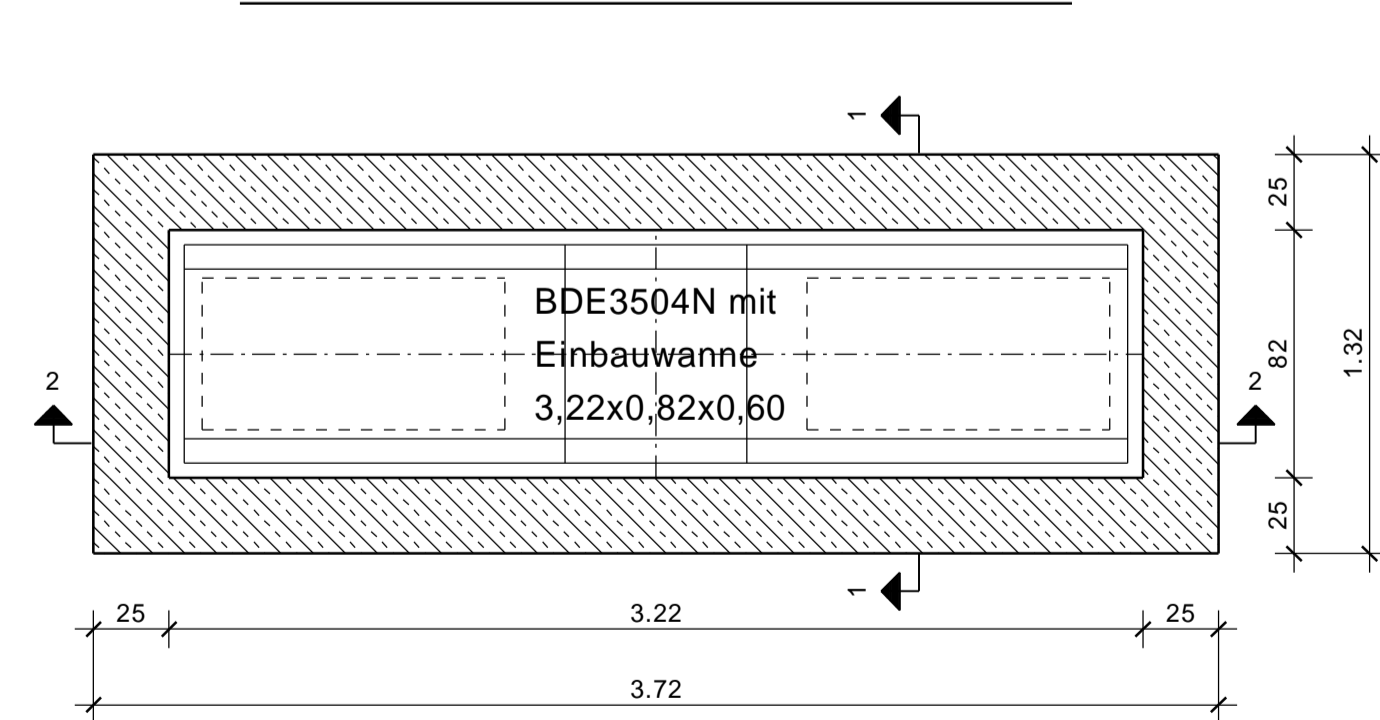
Detail-A M 1:10



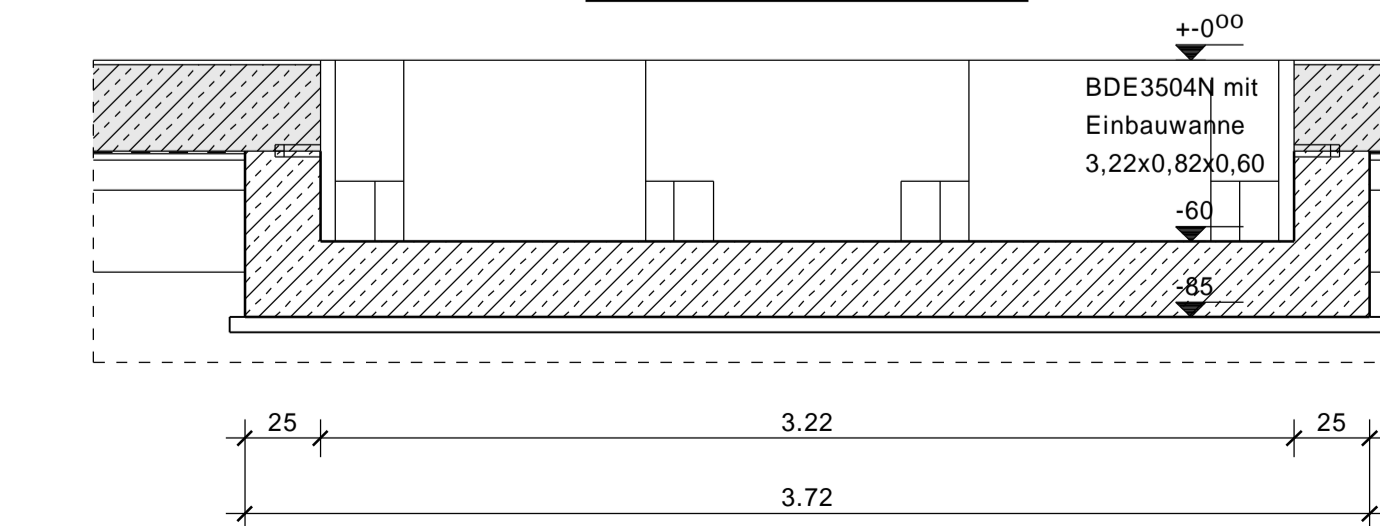
Detail Abschaltung Stahlstützen M 1:10



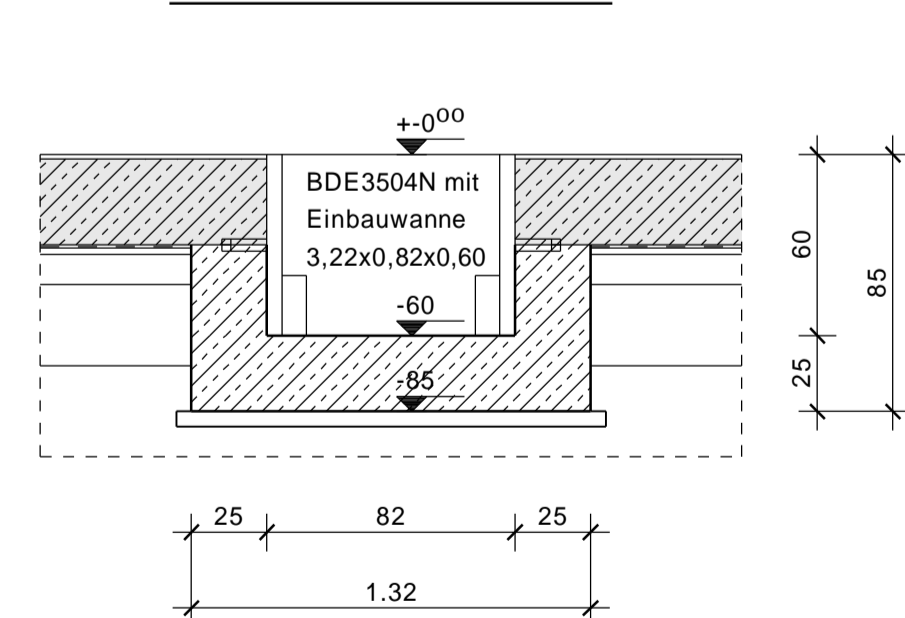
Grundriss Bremsenprüfstand M 1:25



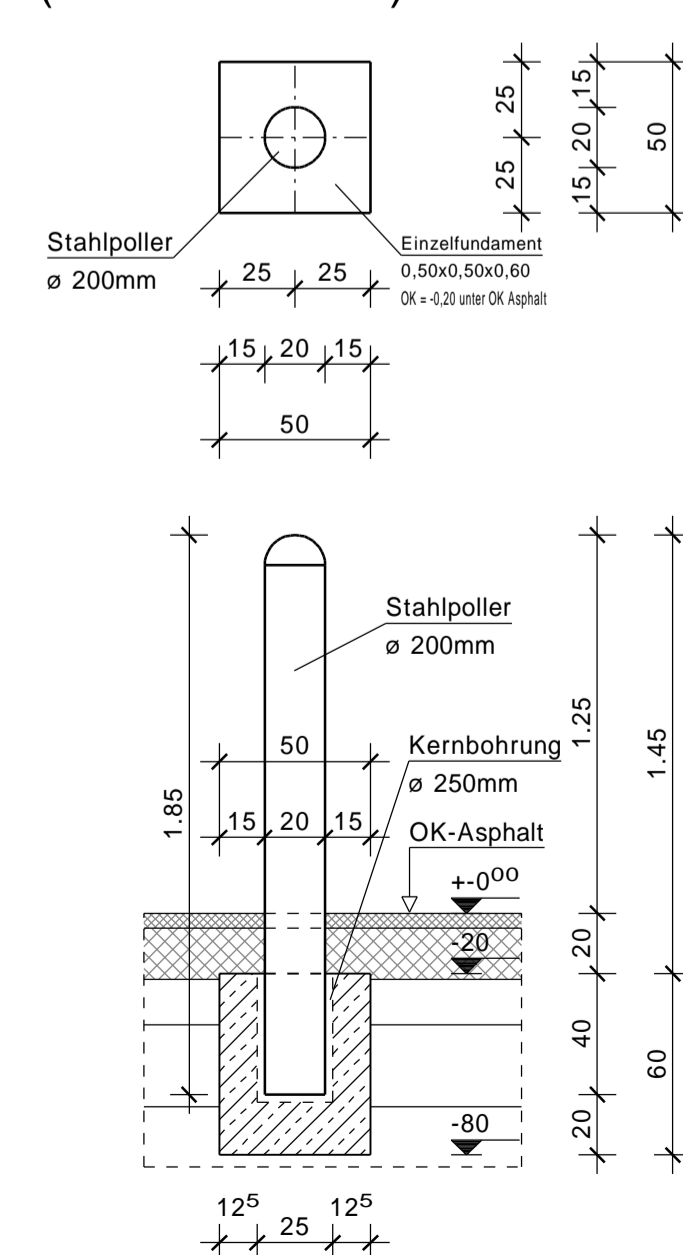
Schnitt 2-2 M 1:25



Schnitt 1-1 M 1:25



Detail-Pollerfundament M 1:25
(28x ausführen)



Fundamente aus verzinktem Stahlblech 30x3,5mm unter allen Fundamenten verlegen. Anschlussfahnen 1,00m über +0,00 hochziehen! Anschlussfahnen mit Stahlkonstruktion innerhalb der Bodenplatte verschweißen.

Das Geotechnische Gutachten zur Baugrundbeurteilung der Diplom-Geologen Firchow & Melchers Auftrag Nr. 07130 vom 12.02.2008 ist bei Durchführung dieses Bauvorhaben zwingend zu berücksichtigen

Alle Maße sind mit den Architektenplänen zu vergleichen!		ÄNDERUNGEN:	
Index:	Datum:		Bemerkung:

STATIK MAASS
Ingenieurbüro für Tragwerksplanung und Energieberatung
Wittebergstraße 11b, 59199 Bönen
Telefon: 02383 / 50427 Telefax: 02383 / 50905
mail: info@statik-maass.de web: www.statik-maass.de

BAUVORHABEN: **Mustermann Logistik GmbH & Co KG**
Neubau eines Logistikzentrums mit Werkstatt

BAUTEIL: **Schalplan**
Querschnitte/ Fundamente

Projekt Nr.: 11 00 0000 DATUM: 00.00.2011 MASSSTAB: 1:50/25/10 BEARBEITER: Schumacher PLAN-NR.: S2