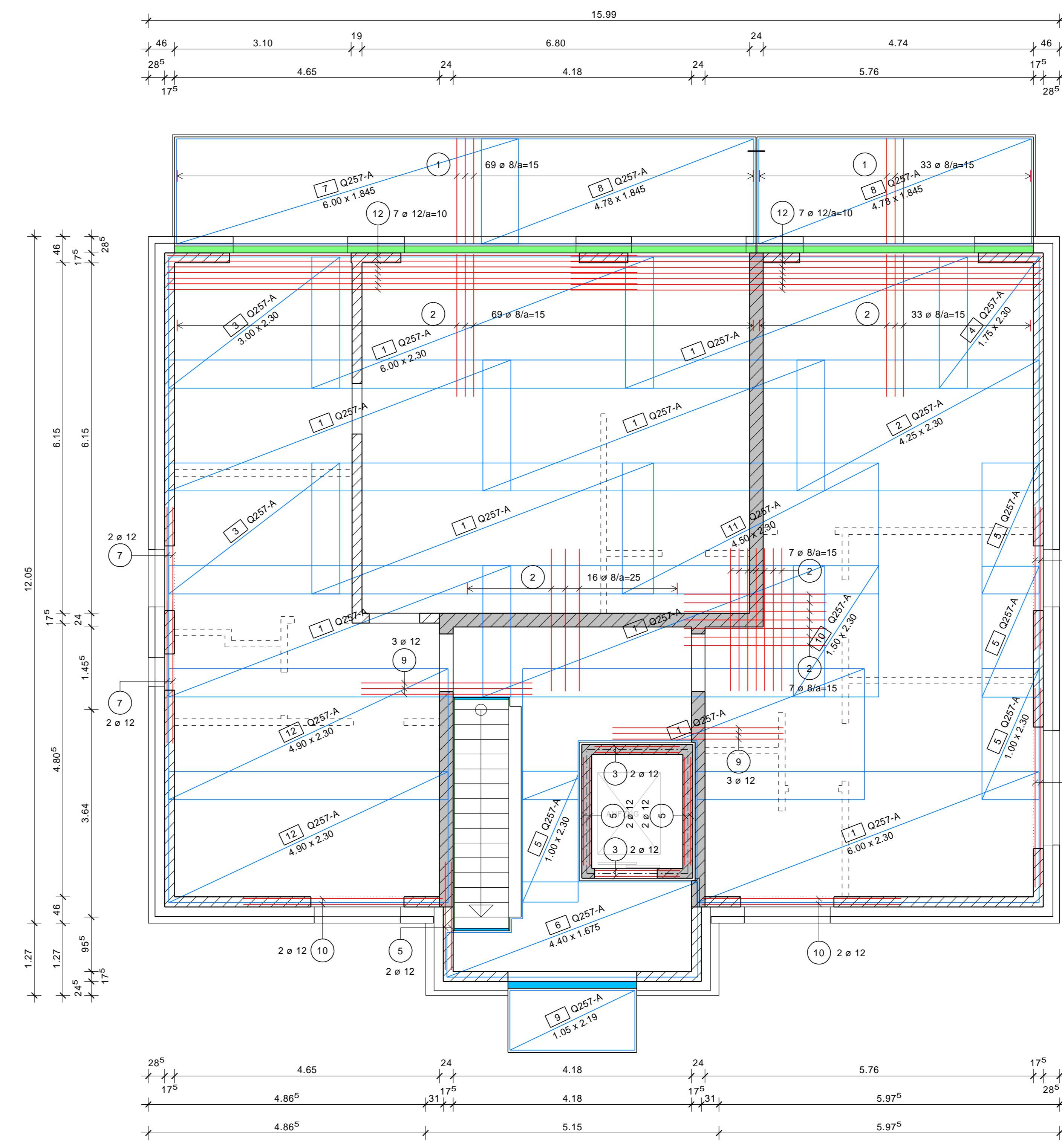
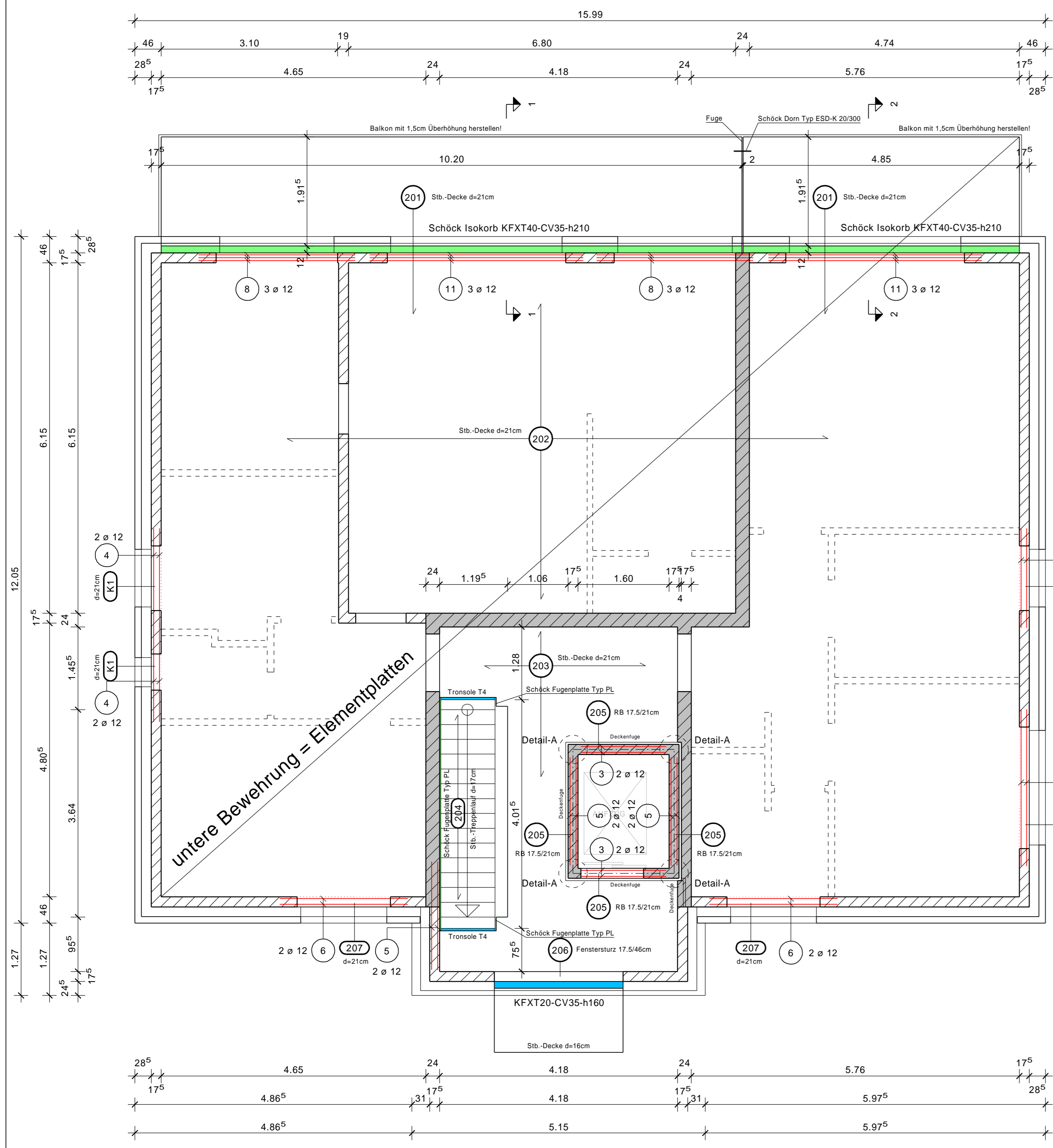


untere Bewehrung

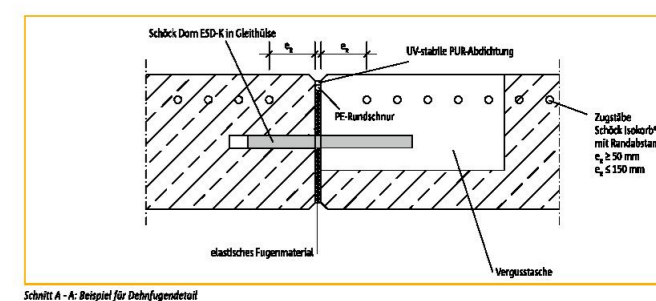
Decke über dem Erdgeschoss d=21cm M 1:50

obere Bewehrung



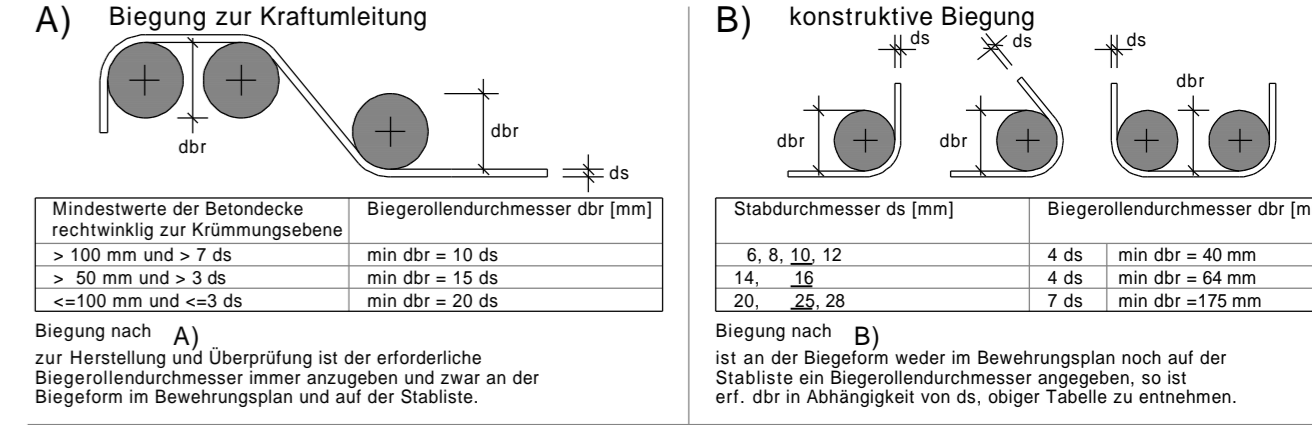
1	8.85	2.50
2	102 ø 8 (1.85)	7 6 ø 12 (2.50)
3	2.50	2.75
4	132 ø 8 (2.50)	8 8 ø 12 (2.75)
5	1.50	3.00
6	8 ø 12 (1.50)	9 6 ø 12 (3.00)
7	1.75	3.50
8	6 ø 12 (1.75)	10 6 ø 12 (3.50)
9	1.90	3.75
10	12 ø 12 (1.90)	11 6 ø 12 (3.75)
11	2.25	8.25
12	6 ø 12 (2.25)	12 14 ø 12 (8.25)

Beispiel für Dehnfugenausbildung Schöck Dorn ESD-K in Gleithölz



Expositionsklassen und Bewehrung	Korrosion	Frucht	Frucht	Frucht	Frucht	Frucht	Frucht	Frucht	Frucht	Frucht	Frucht	Frucht	Frucht	Frucht	Frucht	Frucht	Frucht	Frucht
Wohnungsbau/	XC	XF	XF	XF	XF	XF	XF	XF	XF	XF	XF	XF	XF	XF	XF	XF	XF	XF
alle Bauteile Bewehr	x																	
Stützen/ Balken/ Decken	x																	
Treppen/ Podeste	x																	
Balkone mit Isokorb	x																	
Balkone	x																	

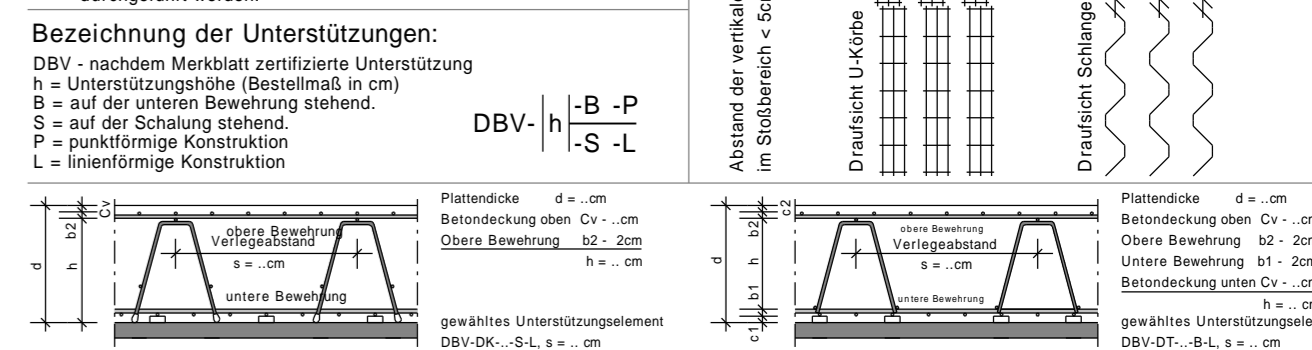
Biegen von Betonstählen nach DBV-Merkblatt "Betondeckung und Bewehrung 2002-07"



Mindestwerte der Betondecke	Biegerollendurchmesser dbr [mm]	Stabdurchmesser ds [mm]	Biegerollendurchmesser dbr [mm]
> 100 mm und > 7 ds	min dbr = 10 ds	5, 8, 10, 12	4 ds min dbr = 40 mm
> 50 mm und > 3 ds	min dbr = 15 ds	14, 18	4 ds min dbr = 64 mm
<= 100 mm und <= 3 ds	min dbr = 20 ds	20, 25, 28	4 ds min dbr = 80 mm

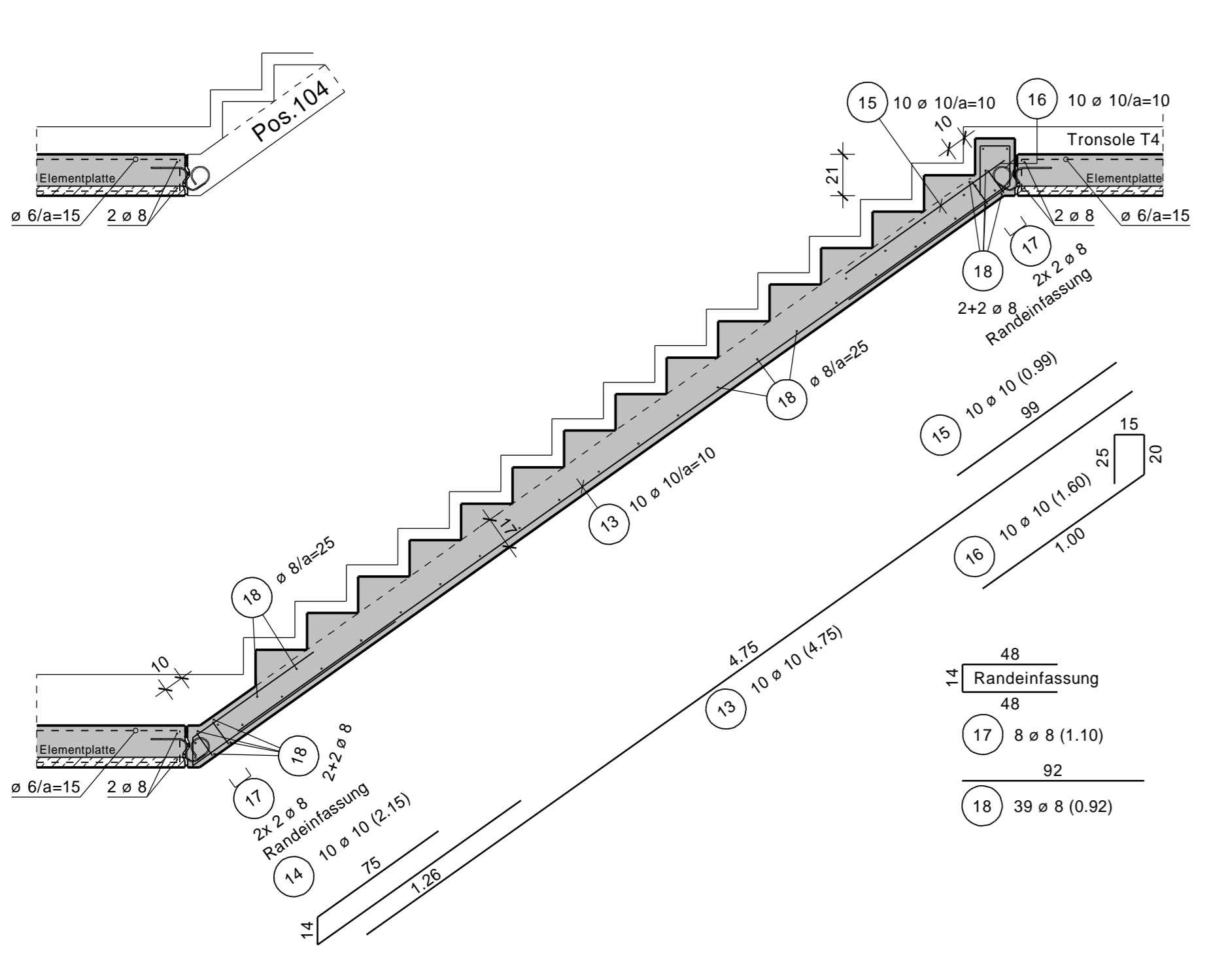
Bei Betonstählen und geschweißter Bewehrung, die nach dem Schweißen gebogen werden, ist zusätzlich DIN 1045-1, 12.3, Tabelle 24 zu beachten. Die unter A) und B) aufgeführten Mindestwerte der Biegerollendurchmesser gelten nur, wenn a >= 4ds (a=Abstand der Schweißung vom Krümmungsbogen).

Ortbetondecken:	Abstandhalter: Typ nach DBV-Merkblatt "Abstandhalter"	punktförmige Unterstützungen
Gitterträgerähnlich analog zu den Abstandhaltern wählen oder zusätzlich Abstandhalter verwenden.		
Lagesicherung der oberen Bewehrung: nach DBV-Merkblatt "Unterstützungen"		
Bei Bauteildicken bis ca. 50cm legt das DBV-Merkblatt die Anforderungen an die Unterstützungen fest und regelt deren Anwendung.		
Für Unterstützungen, zertifiziert gemäß DBV-Merkblatt, sind folgende Lasten Frd zulässig:		
linienförmige Unterstützungen (U-Körbe, -schlingen)	Pzul = 0,67 kN/m	
punktförmige Unterstützungen (Unterstützungsblöcke)	Pzul = 0,5 kN/Block	

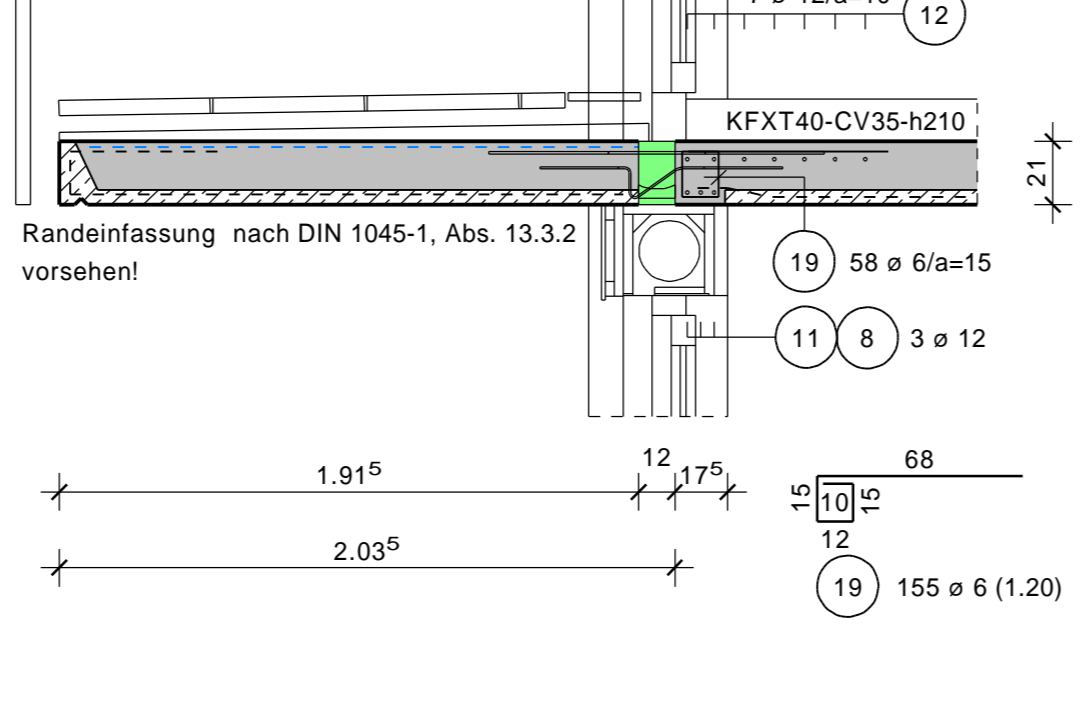


Bezeichnung der Unterstützungen:	DBV-Merkblatt	Abstandhalter	Mörtelgruppe	Anwendung
U-Körbe	U-K	U-K	II (LM)	Außenmauerwerk
Schlingen	S	S	II	Innen + Außenm.
U-Körbe	U-K	U-K	III	Trennwände
Schlingen	S	S	III	Innen + Außenm.
U-Körbe	U-K	U-K	III	Innen + Außenm.
Schlingen	S	S	III	Innen + Außenm.

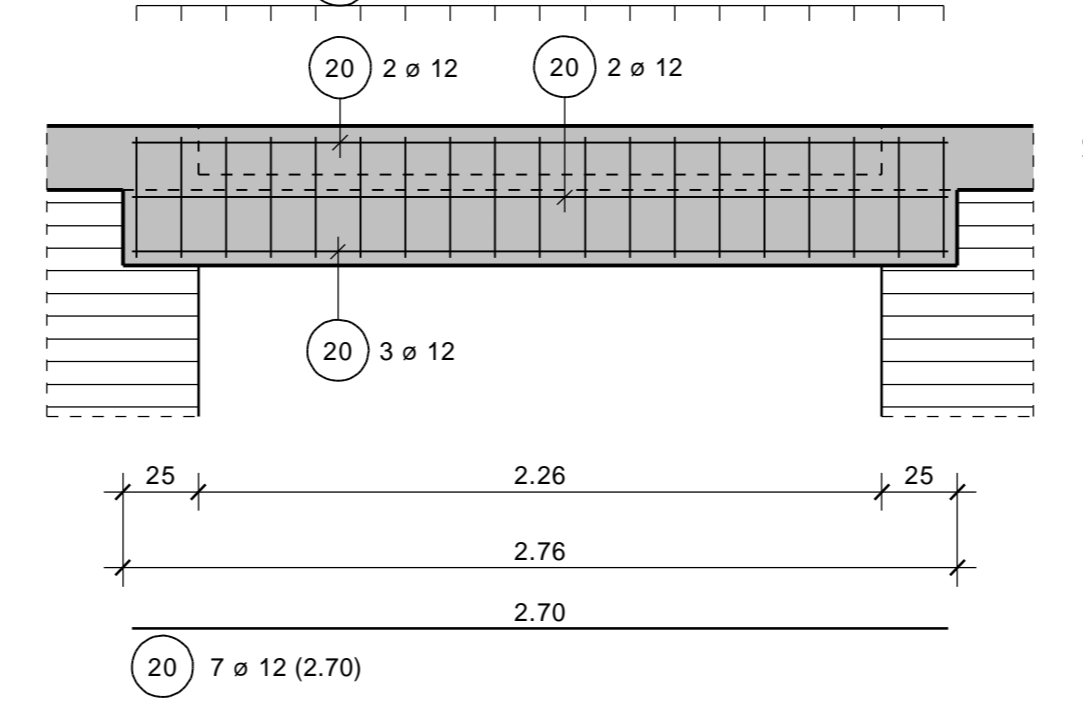
Bewehrung Stb.-Treppenlauf Pos.204 d=17cm M 1:25



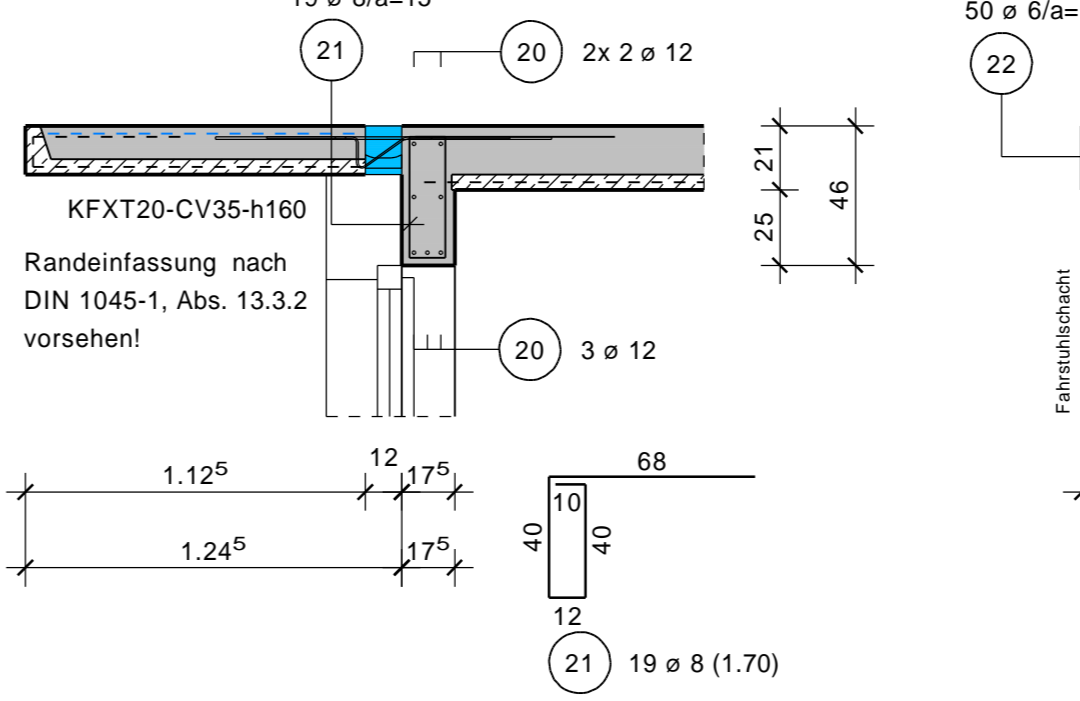
Schnitt 1-1 Balkonplatte d=21cm M 1:25



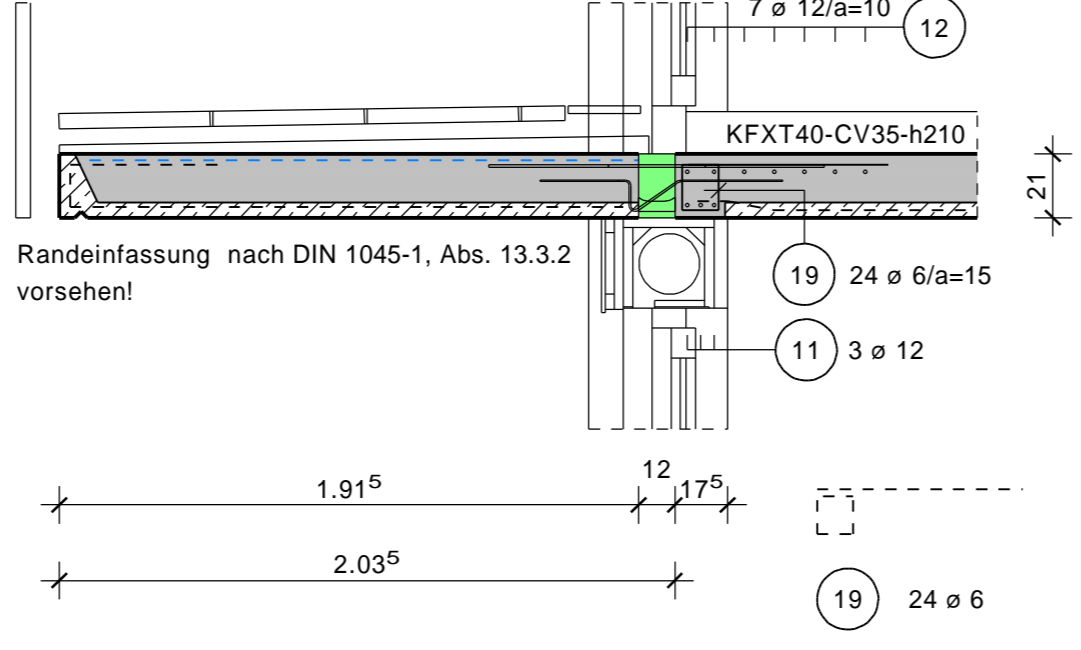
Pos.206 Stb.-Sturz M 1:25 (1x ausführen)



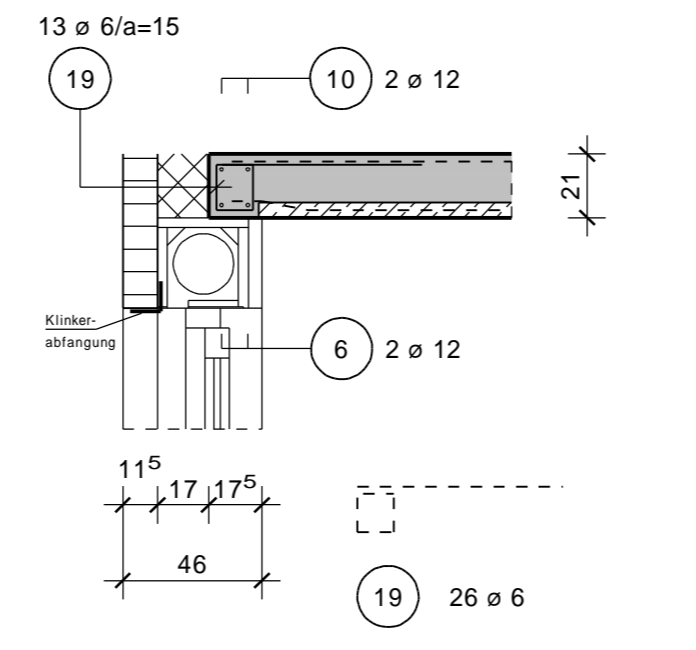
Querschnitt Pos.205 M 1:25



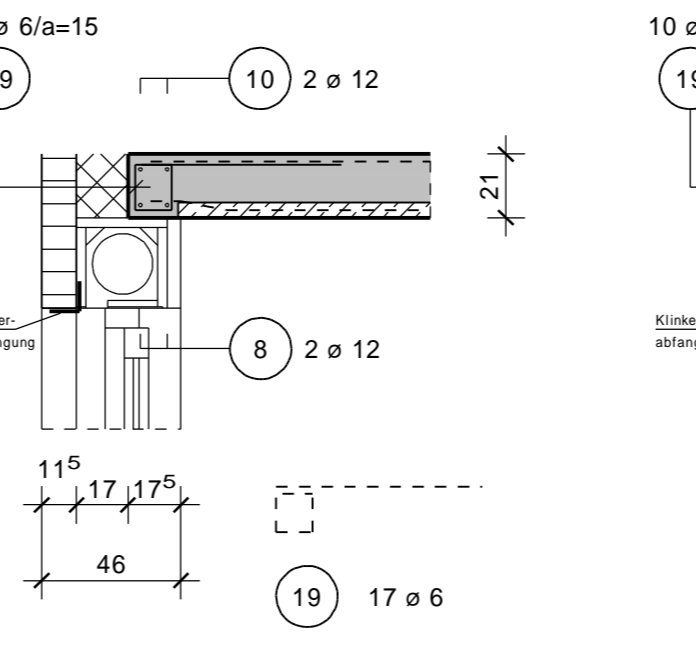
Schnitt 2-2 Balkonplatte d=21cm M 1:25



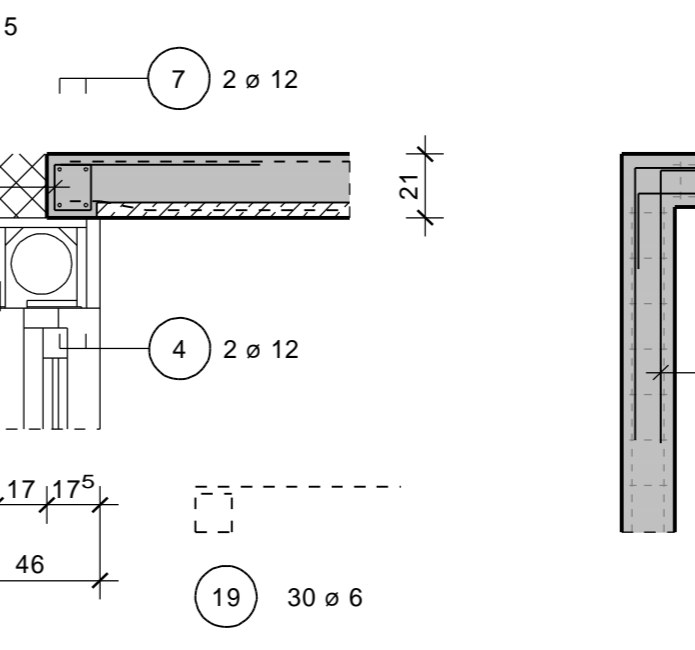
Querschnitt Pos.207 M 1.25 (2x ausführen)



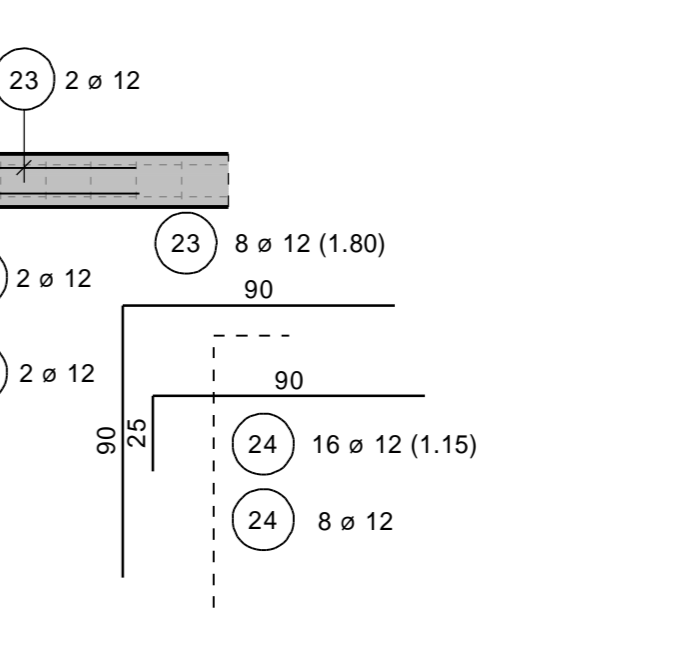
Querschnitt Pos.208 M 1.25 (1x ausführen)



Querschnitt Pos. K1 M 1.25 (3x ausführen)



Detail-A Eckverbindung RB M 1.25 (4x ausführen)



Alle Maße sind mit den Architektenplänen zu vergleichen! **Dieses Exemplar stimmt mit den anderen Unterlagen überein**

STATIK MAASS
Ingenieurbüro für Tragwerksplanung und Energieberatung
Witthorborgstraße 11b, 59199 Bönen
Telefon: 02383 / 50427 | Telefax: 02383 / 50905
mail: info@statik-maass.de | web: www.statik-maass.de
Niederlassung Hamm: Magdeburgerstr. 4, 59077 Hamm / Tel. 02381/3716679, Fax 02381/3716678

BAUVORHABEN: **Eheleute Dr. Mustermann**
Errichtung eines 5-Fam. Wohnhauses

BAUTEIL: **Bewehrungsplan**
Decke über dem Erdgeschoss

Projekt Nr.: **11 00 0000** | DATUM: 06.09.2011 | MAßSTAB: 1: 50/ 25 | BEARBEITER: Schumacher | PLAN-NR.: **B3**