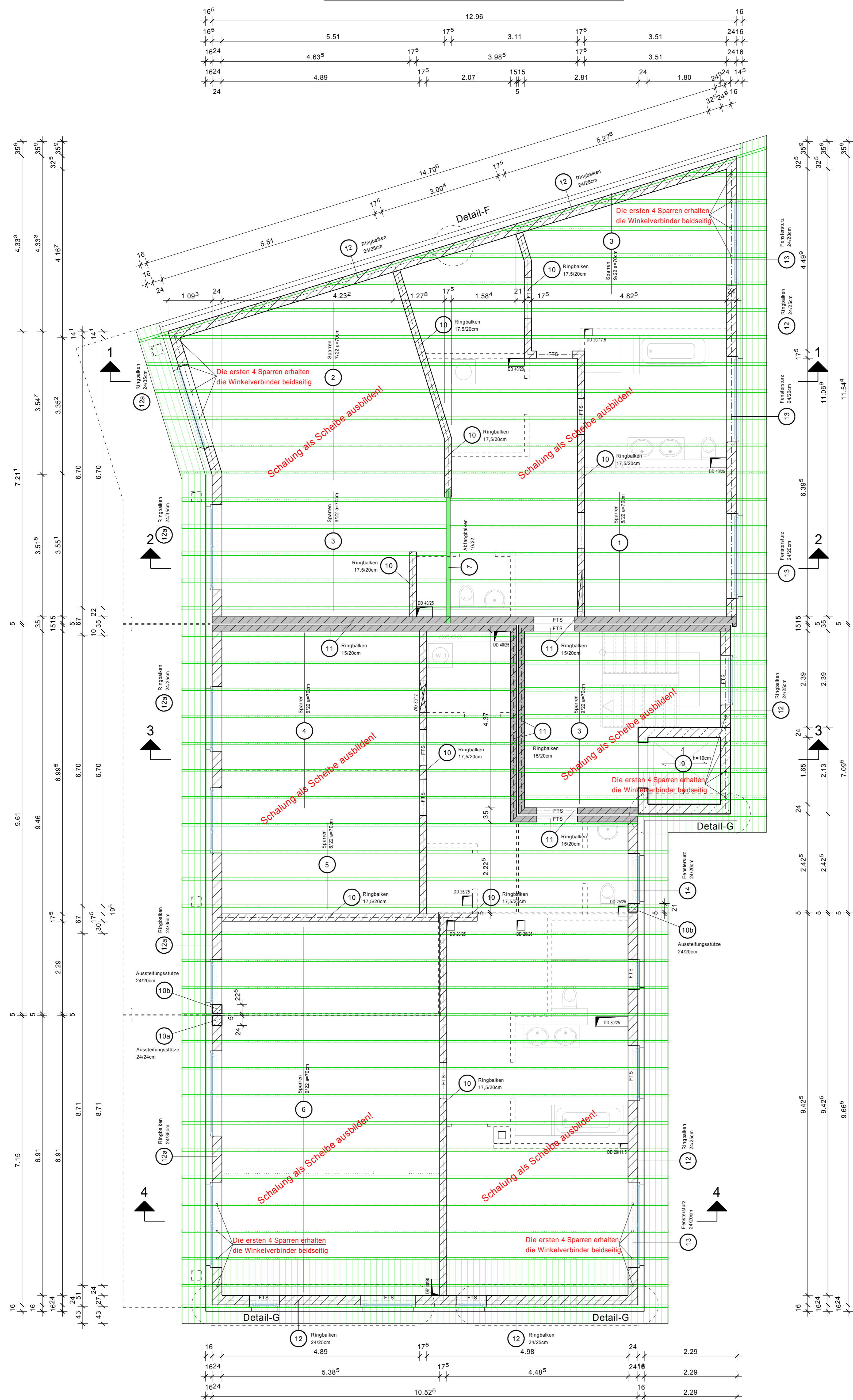
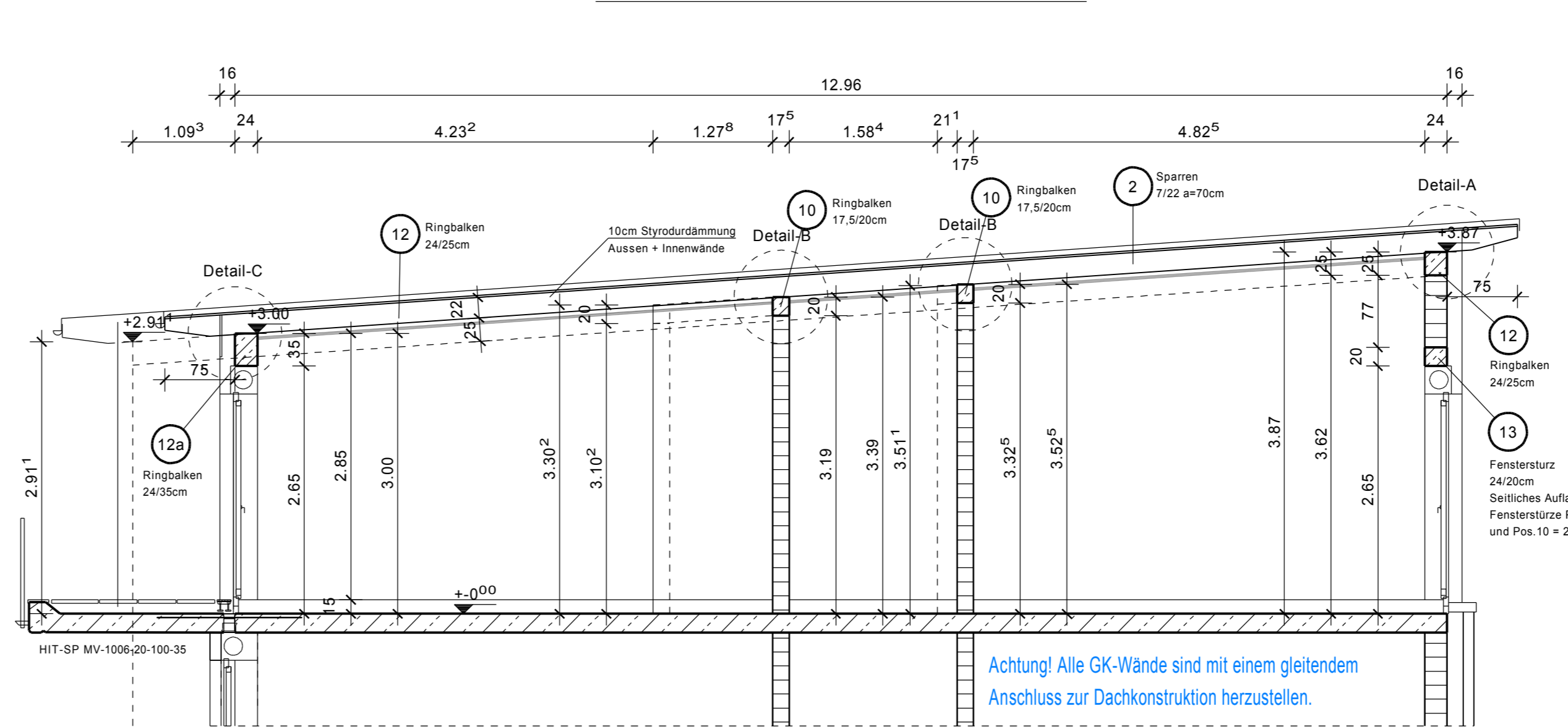


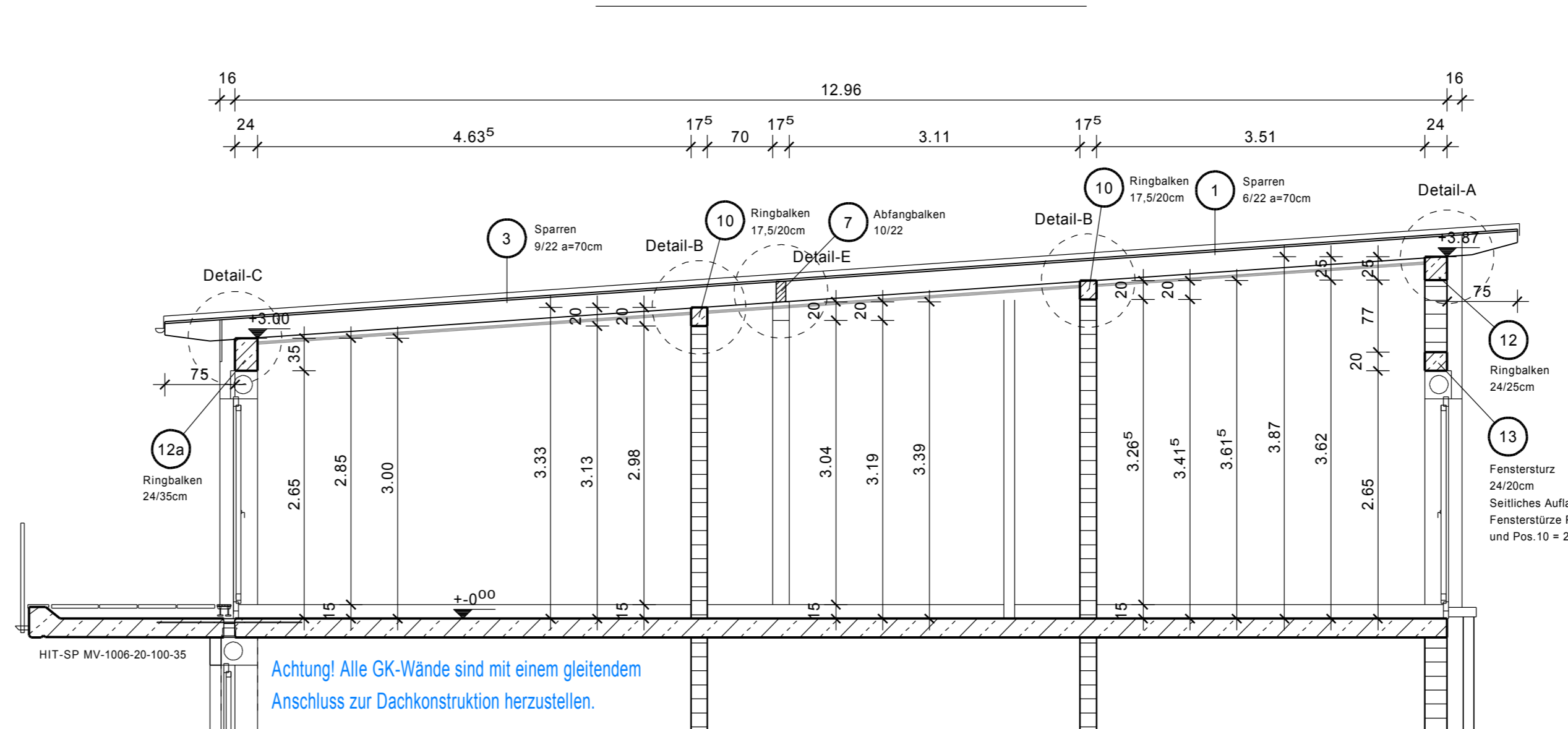
Dachkonstruktion Haus A M 1:50



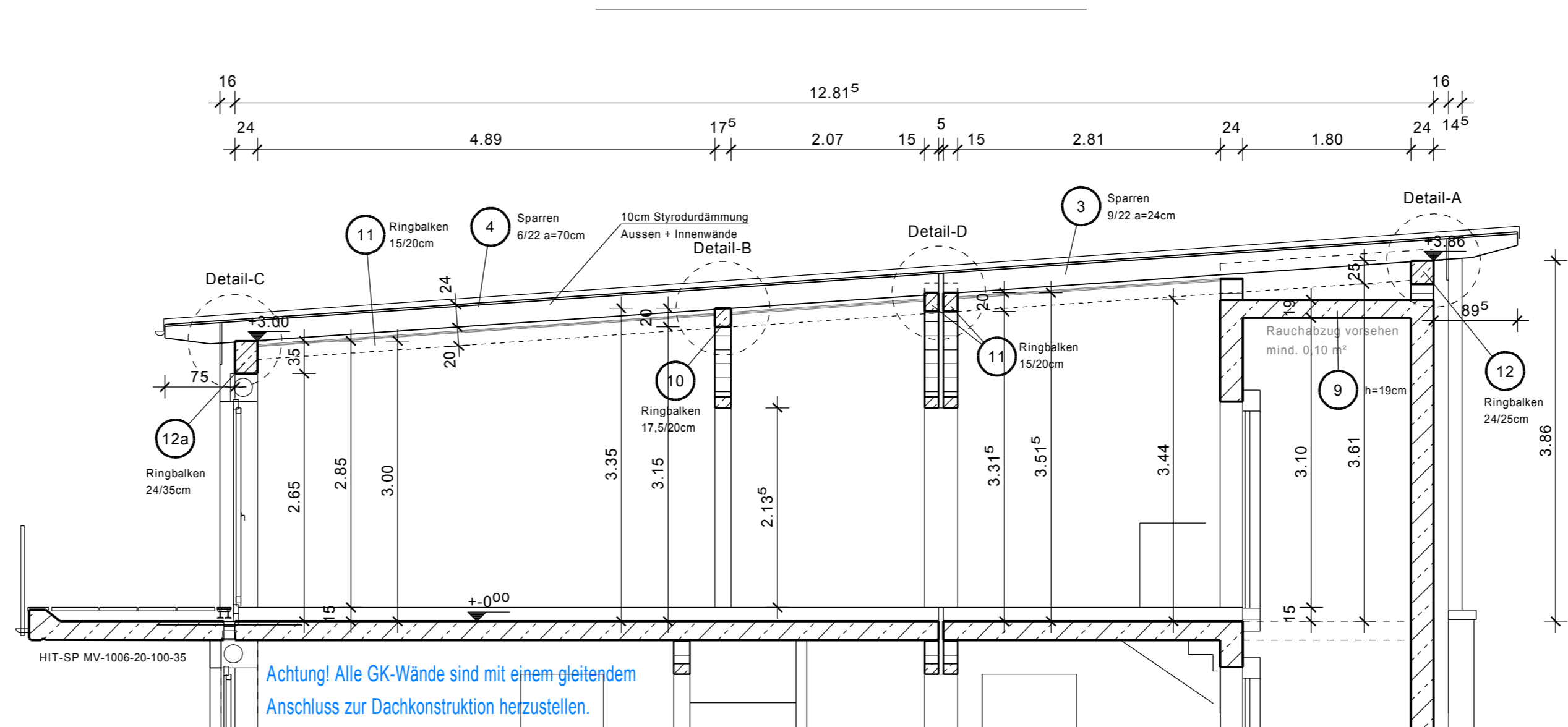
Querschnitt 1-1 M 1:50



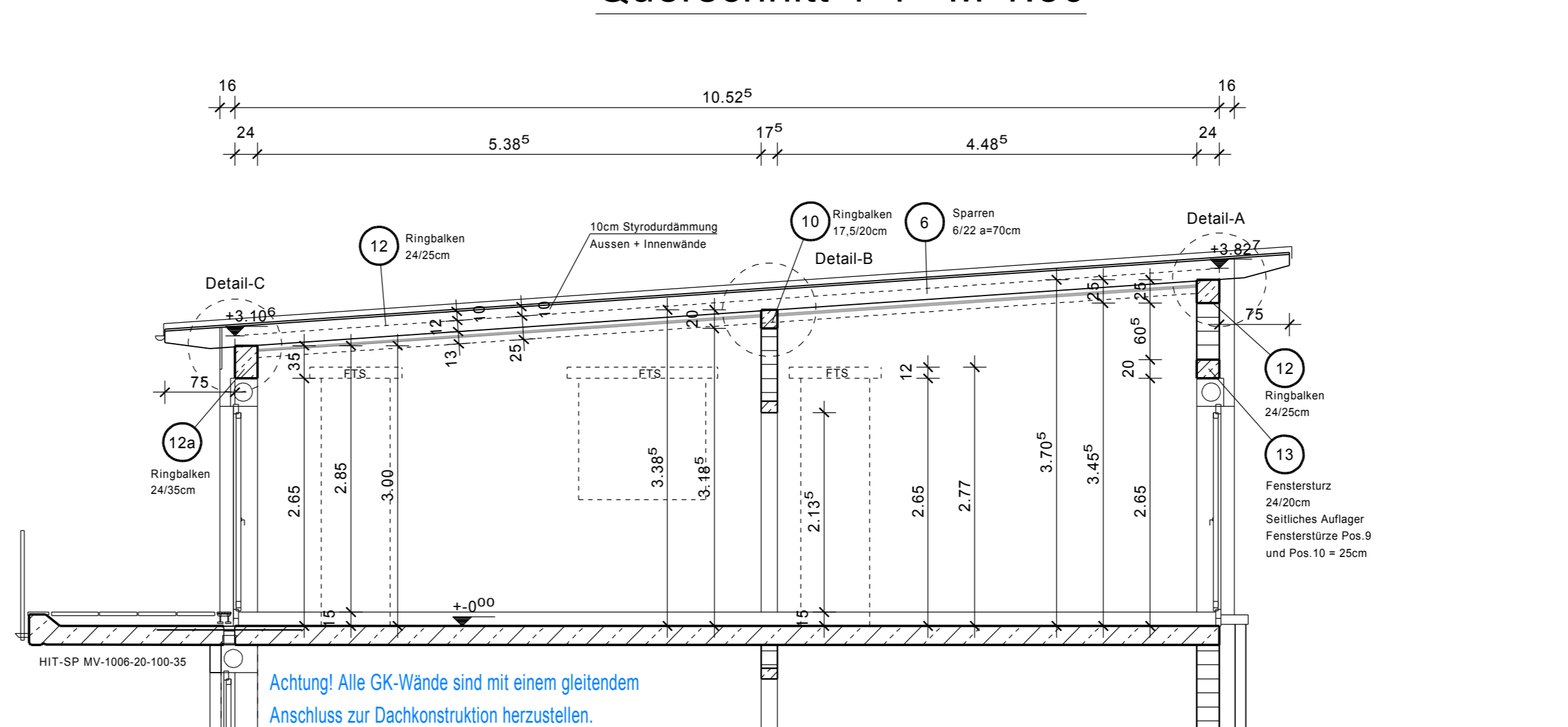
Querschnitt 2-2 M 1:50



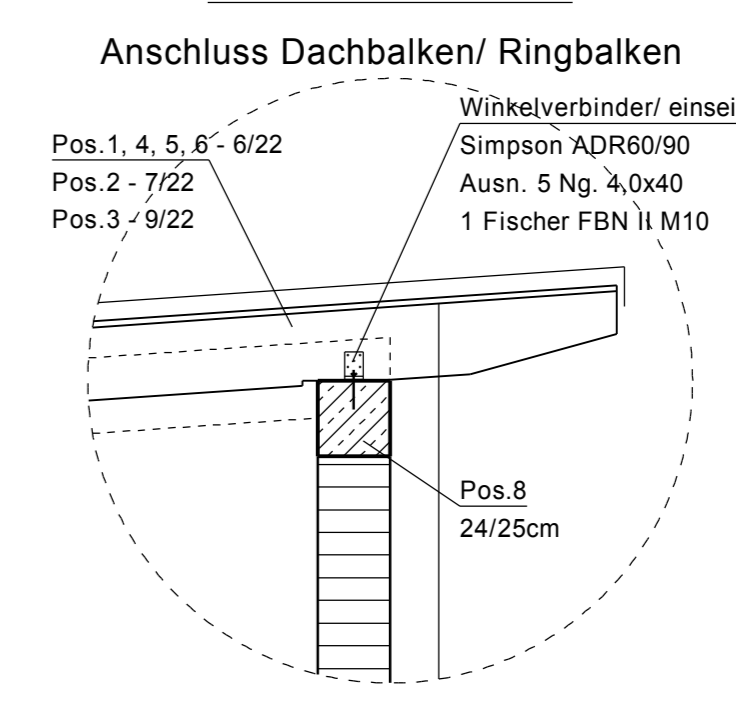
Querschnitt 3-3 M 1:50



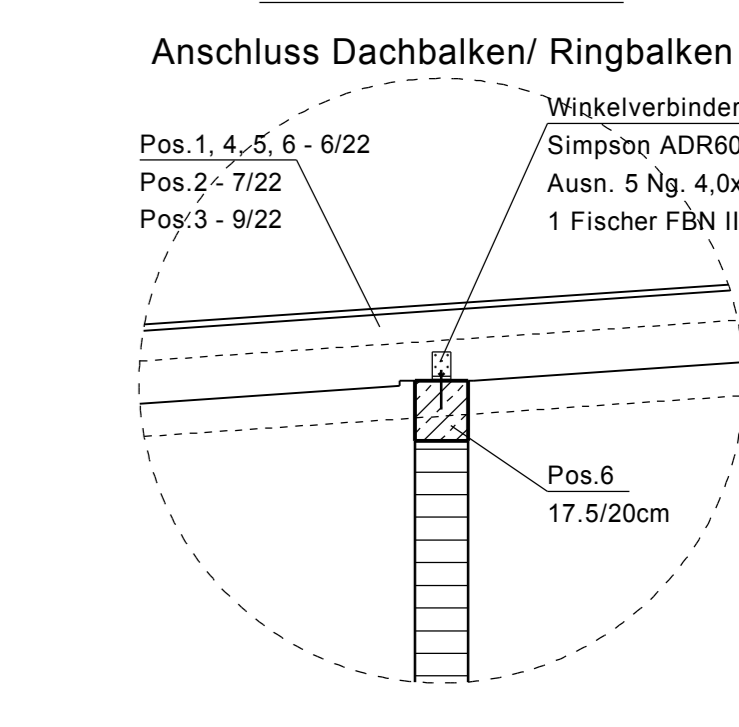
Querschnitt 4-4 M 1:50



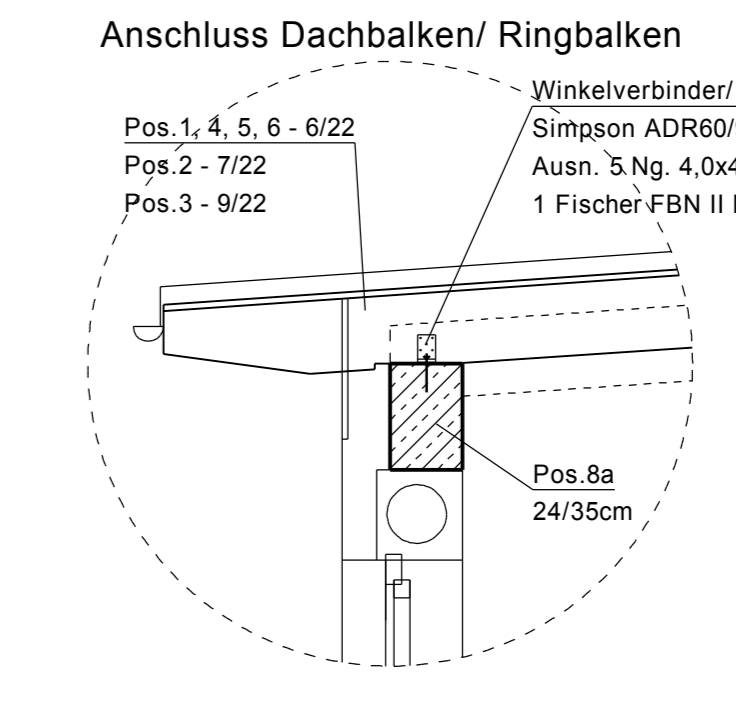
Detail-A M 1:25



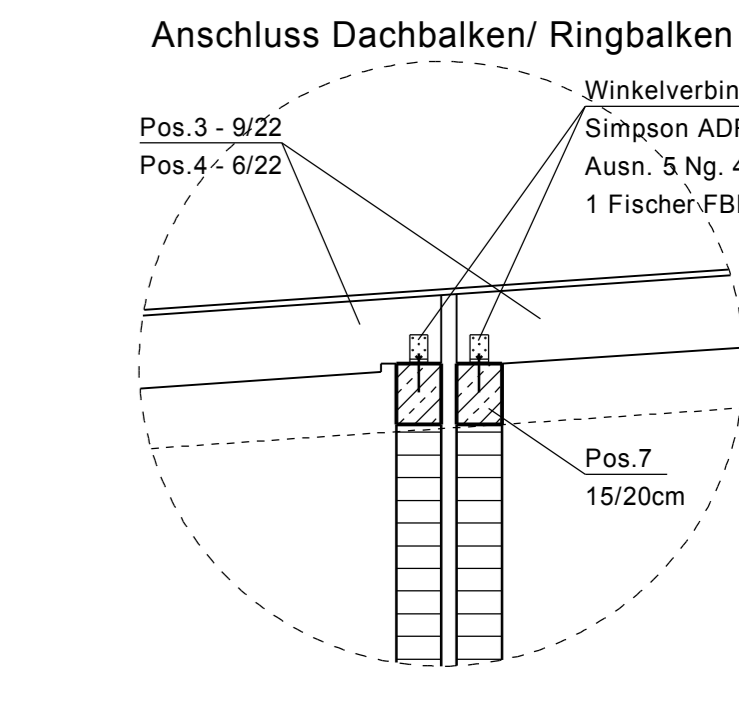
Detail-B M 1:25



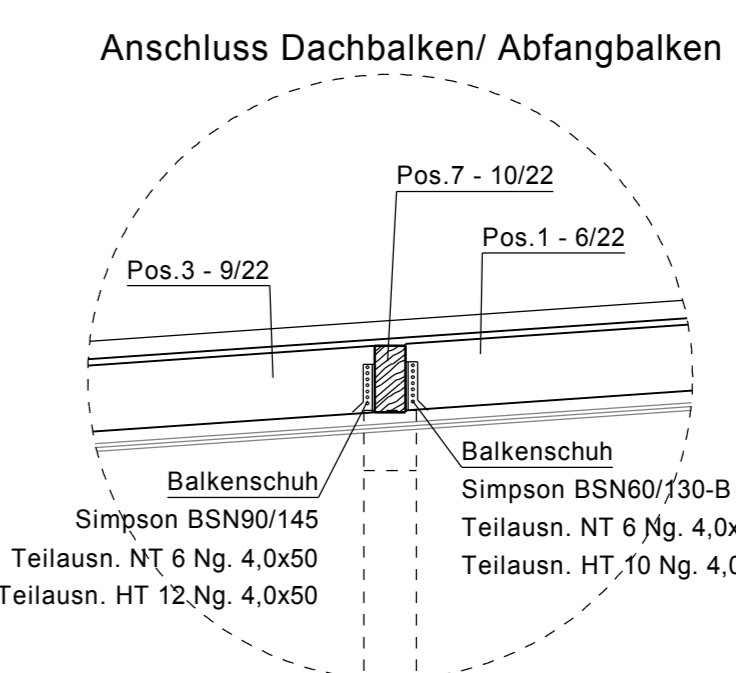
Detail-C M 1:25



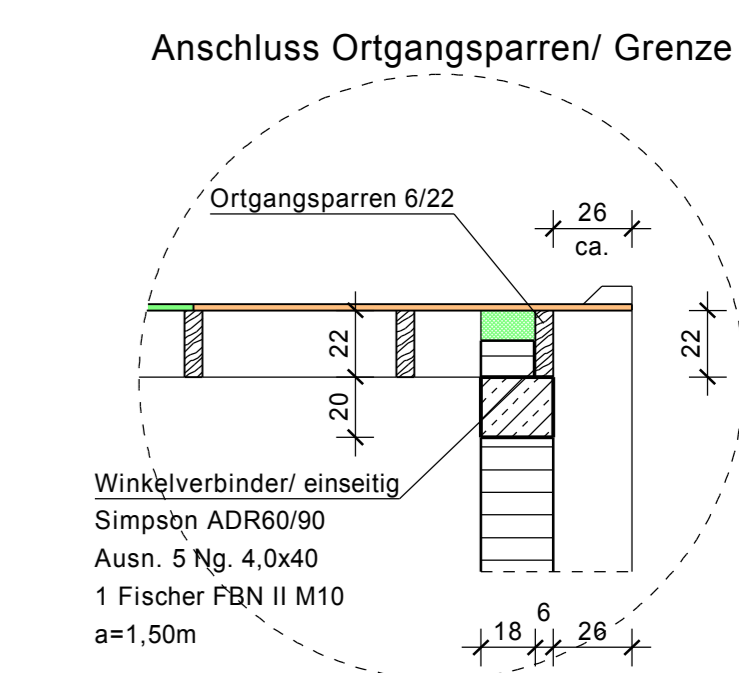
Detail-D M 1:25



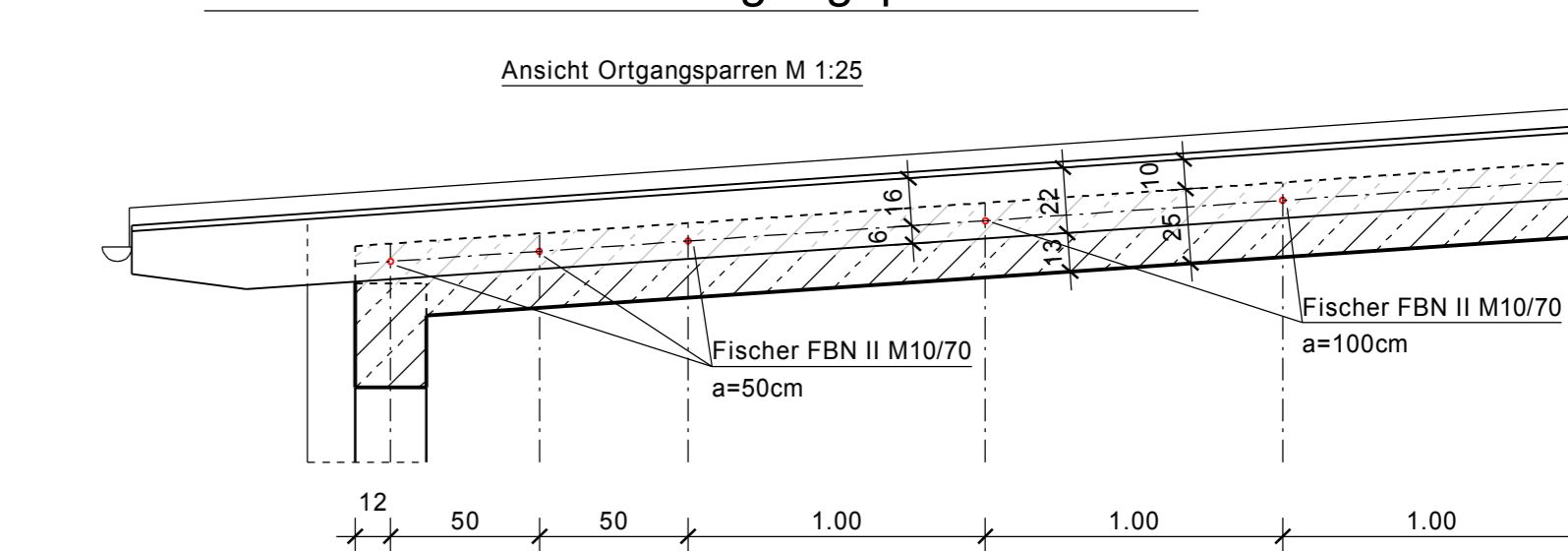
Detail-E M 1:25



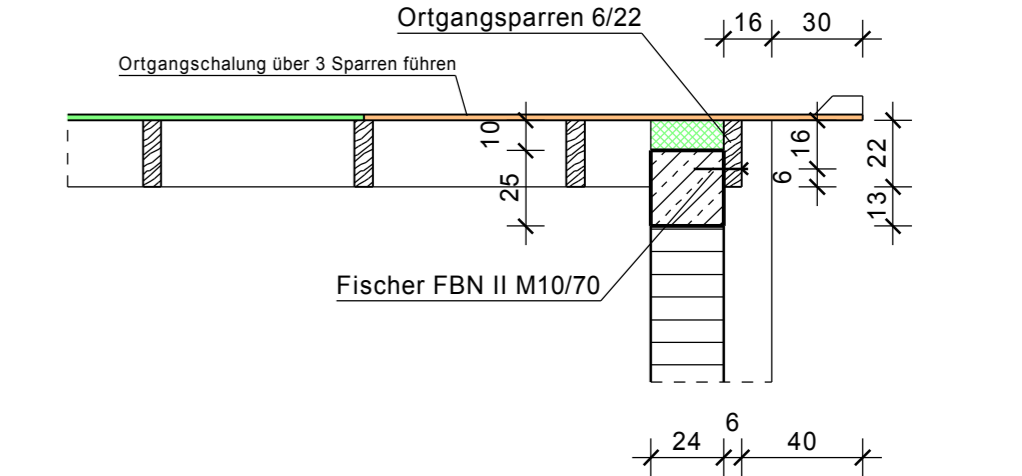
Detail-F M 1:25



Detail-G Anschluss Ortgangsparren M 1:25



Querschnitt Ortgangsparren M 1:25



Legende-Mauerwerk	Schraffur im Grundriss	Rohdicke	Festigkeitsklasse	Mörtelgruppe	Anwendung
Detail Mauerwerkskronen	[Symbol]	>= 0,6	6	(DM)	Außenmauerwerk
[Symbol]	[Symbol]	>= 0,7	8	(DM)	Außenmauerwerk
[Symbol]	[Symbol]	>= 0,9	12	(DM)	Innen + Außenm.
[Symbol]	[Symbol]	>= 2,0	20	(DM)	Trennwände
[Symbol]	[Symbol]	>= 0,9	12	III (DM)	Innen + Außenm.
[Symbol]	[Symbol]	<= 0,8			nichttragende Innenwände d<=11,5cm

Alle Maße sind mit den Architektuplänen zu vergleichen!

ANDERUNGEN:
Insk: Datum; Bemerkung:

Konstruktion nach DIN EN 1992
Expositionsklassen und Betondeckung siehe Tabelle

BAUSTOFFE (wenn nicht gesondert angegeben):
Beton: B 500 A (S) + (M)
Beton: siehe Expositionsklassen
Formstahl: S235 (S137) DIN EN10025
Holz: VNI C24 + BSH GL24n

STATIK MAASS
Ingenieurbüro für Tragwerksplanung und Energieberatung
Witthorbstraße 11b, 59199 Bönen
Telefon: 02383 / 50427 Telefax: 02383 / 50905
mail: info@statik-maass.de web: www.statik-maass.de

BAUVERFAHREN: Muster Immobilien GmbH
Errichtung von 2 MFH und gemeinsamer Tiefgarage

BAUTEIL: Dachkonstruktion Haus A
Grundriss/ Schnitte / Details